

ДЕТАЛИРОВОЧНАЯ СХЕМА ПРОМЫШЛЕННЫЕ КОТЛЫ

Модели

R 3400 & R 3500 & R 3600

R8203063-02 - 16/03/2015

1	12044909	R3403	01-2005	-
1	12067294	CHAUDIERE RENDAMAX R3402	09-1995	09-2008
1	25046060	CHAUDIERE RENDAMAX R3403	09-1995	09-2008
1	25046071	CHAUDIERE RENDAMAX R3404	09-1995	09-2008
1	3580713	RENDAMAX R3405	09-1995	09-2008
1	3580714	RENDAMAX R3406	09-1995	09-2008
1	3581384	R3401 EAA	06-2012	-
1	3581385	R3402 EAA	06-2012	-
1	3581386	R3403 EAA	06-2012	-
1	3581387	R3404 EAA	06-2012	-
1	3581388	R3405 EAA	06-2012	-
1	3581389	R3406 EAA	06-2012	-
1	3581533	R3401 RMX STANDARD	08-2013	-
1	3581534	R3402 RMX STANDARD	07-2013	-
1	3581535	R3403 RMX STANDARD	08-2013	-
1	3581536	R3404 RMX STANDARD	07-2013	-
1	3581537	R3405 RMX STANDARD	08-2013	-
1	3581538	R3406 RMX STANDARD	09-2013	-
1	537149	R 3401 G20 20mbar	09-1995	12-2008
1	537150	R 3402 G20 20mbar	09-1995	12-2008
1	537151	R 3403 G20 20mbar	09-1995	12-2008
1	537152	R 3404 G20 20mbar	09-1995	12-2008
1	537153	R 3405 G20 20mbar	09-1995	09-2011
1	537154	R 3406 G20 20mbar	09-1995	12-2008
1	537305	R 3401 G20 300 mbar	09-1995	12-2008
1	537306	R 3402 G20 300 mbar	09-1995	12-2008
1	537307	R 3403 G20 300 mbar	09-1995	12-2008
1	537308	R 3404 G20 300 mbar	09-1995	12-2008
1	537309	R 3405 G20 300 mbar	09-1995	12-2008
1	537310	R 3406 G20 300 mbar	09-1995	12-2008
1	537379	R 3401 G25 25 mbar	09-1995	12-2008
1	537380	R 3402 G25 25 mbar	09-1995	12-2008
1	537381	R 3403 G25 25 mbar	09-1995	12-2008
1	537382	R 3404 G25 25 mbar	09-1995	12-2008
1	537383	R 3405 G25 25 mbar	09-1995	12-2008
1	537384	R 3406 G25 25 mbar	09-1995	12-2008
1	537453	R 3401 G31 37mbar	09-1995	12-2008
1	537454	R 3402 G31 37mbar	09-1995	12-2008
1	537455	R 3403 G31 37mbar	09-1995	12-2008
1	537456	R 3404 G31 37mbar	09-1995	12-2008
1	537457	R 3405 G31 37mbar	09-1995	12-2008
1	537458	R 3406 G31 37mbar	09-1995	12-2008
2	3580280	R 3501 000	09-1995	12-2008
2	3580281	R 3501 BME	09-1995	12-2008
2	3580282	R 3501 E6	09-1995	12-2008
2	3580283	R 3501 KKM	09-1995	12-2008
2	3580284	R 3502 000	09-1995	12-2008
2	3580285	R 3502 BME	09-1995	12-2008
2	3580286	R 3502 E6	09-1995	12-2008
2	3580287	R 3502 KKM	09-1995	12-2008

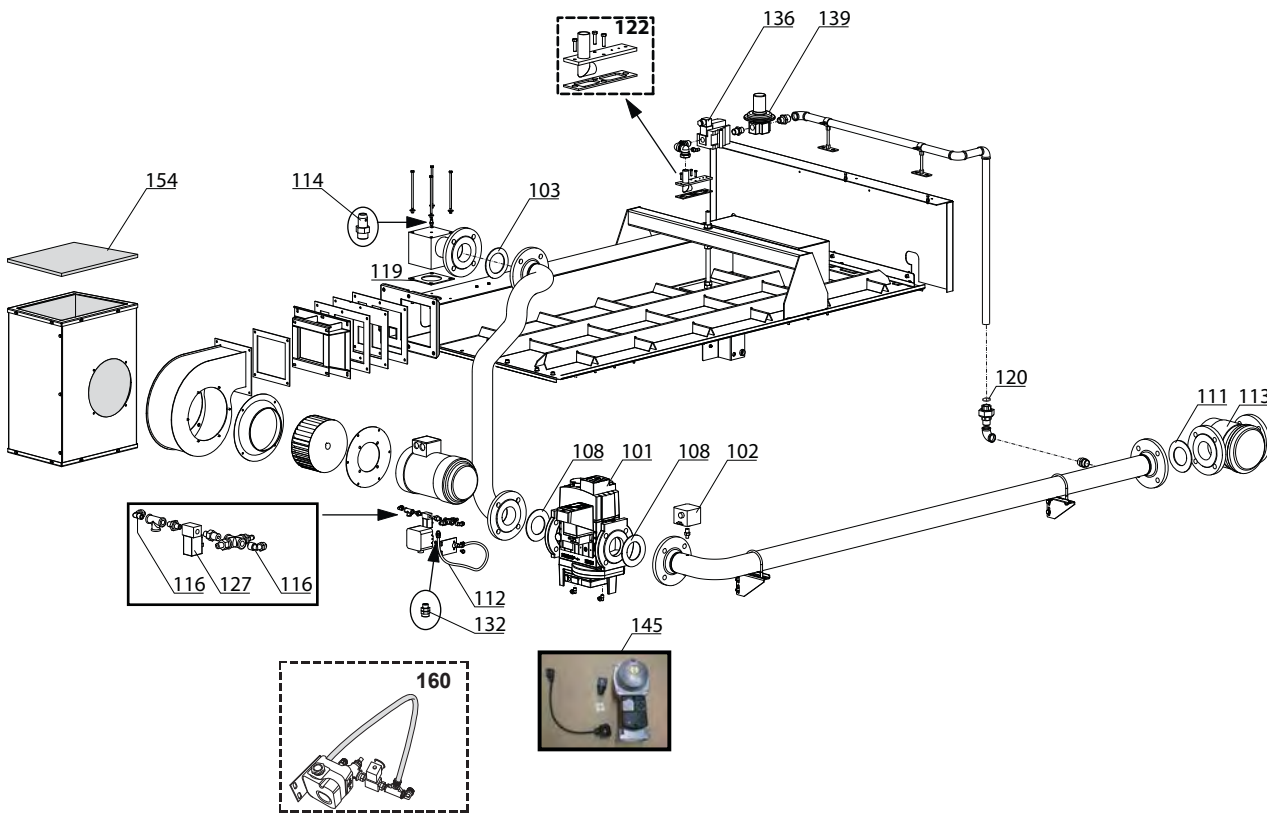
Col	Reference	Model type	Begin	End
-----	-----------	------------	-------	-----

3	3580341	R 3603 SB BME	09-1995	12-2008
3	3580342	R 3603 SB E6	09-1995	12-2008
3	3580343	R 3603 SB KKM	09-1995	12-2008
3	3580344	R 3603 SP 000	09-1995	12-2008
3	3580345	R 3603 SP BME	09-1995	12-2008
3	3580346	R 3603 SP E6	09-1995	12-2008
3	3580347	R 3603 SP KKM	09-1995	12-2008
3	3580348	R 3604 000	09-1995	12-2008
3	3580349	R 3604 BME	09-1995	12-2008
3	3580350	R 3604 BP 000	09-1995	12-2008
3	3580351	R 3604 BP BME	09-1995	12-2008
3	3580352	R 3604 BP E6	09-1995	12-2008
3	3580353	R 3604 BP KKM	09-1995	12-2008
3	3580354	R 3604 E6	09-1995	12-2008
3	3580355	R 3604 KKM	09-1995	12-2008
3	3580356	R 3604 SB 000	09-1995	12-2008
3	3580357	R 3604 SB BME	09-1995	12-2008
3	3580358	R 3604 SB E6	09-1995	12-2008
3	3580359	R 3604 SB KKM	09-1995	12-2008
3	3580360	R 3604 SP 000	09-1995	12-2008
3	3580361	R 3604 SP BME	09-1995	12-2008
3	3580362	R 3604 SP E6	09-1995	12-2008
3	3580363	R 3604 SP KKM	09-1995	12-2008
3	3580364	R 3605 000	09-1995	12-2008
3	3580365	R 3605 BME	09-1995	12-2008
3	3580366	R 3605 BP 000	09-1995	12-2008
3	3580367	R 3605 BP BME	09-1995	12-2008
3	3580368	R 3605 BP E6	09-1995	12-2008
3	3580370	R 3605 E6	09-1995	12-2008
3	3580371	R 3605 KKM	09-1995	12-2008
3	3580372	R 3605 SB 000	09-1995	12-2008
3	3580373	R 3605 SB BME	09-1995	12-2008
3	3580374	R 3605 SB E6	09-1995	12-2008
3	3580375	R 3605 SB KKM	09-1995	12-2008
3	3580376	R 3605 SP 000	09-1995	12-2008
3	3580377	R 3605 SP BME	09-1995	12-2008
3	3580378	R 3605 SP E6	09-1995	12-2008
3	3580379	R 3605 SP KKM	09-1995	12-2008
3	3580622	R3601 SB EAA	09-1995	-
3	3580623	R3602 SB EAA	09-1995	-
3	3580624	R3603 SB EAA	09-1995	-
3	3580625	R3604 SB EAA	09-1995	-
3	3580626	R3605 SB EAA	09-1995	-
3	3580715	RENDAMAX R3601	09-1995	09-2008
3	3580925	R3601SB CHINA	09-1995	-
3	3580926	R3602SB CHINA	09-1995	-
3	3580927	R3603SB CHINA	09-1995	-
3	3580928	R3604SB CHINA	09-1995	-
3	3580929	R3605SB CHINA	09-1995	-
3	3580931	R3601SB FRANCE	09-1995	-
3	3580932	R3602SB FRANCE	09-1995	-
3	3580933	R3603SB FRANCE	09-1995	-
3	3580934	R3604SB FRANCE	09-1995	-
3	3580935	R3605SB FRANCE	09-1995	-
3	3581544	R3601 RMX STANDARD	08-2013	-
3	3581545	R3602 RMX STANDARD	09-2013	-
3	3581546	R3603 RMX STANDARD	09-2013	-
3	3581547	R3604 RMX STANDARD	07-2013	-
3	3581548	R3605 RMX STANDARD	08-2013	-
3	3581550	R3601 RMX SPLIT SYSTEM	07-2013	-
3	3581551	R3602 RMX SPLIT SYSTEM	07-2013	-
3	3581552	R3603 RMX SPLIT SYSTEM	07-2013	-
3	3581553	R3604 RMX SPLIT SYSTEM	07-2013	-
3	3581554	R3605 RMX SPLIT SYSTEM	07-2013	-
4	889569	R3601 RMX WITH REAR CONDENSOR	-	12-2008
4	889570	R3602 RMX WITH REAR CONDENSOR	-	12-2008
4	889571	R3603 RMX WITH REAR CONDENSOR	-	12-2008
4	889572	R3604 RMX WITH REAR CONDENSOR	-	12-2008
4	889573	R3605 RMX WITH REAR CONDENSOR	-	12-2008
5	3580919	R3407	11-2008	12-2013
5	3581539	R3407 RMX STANDARD	10-2013	-
6	3580920	R3408	11-2008	12-2013
6	3581540	R3408 RMX STANDARD	10-2013	-
7	3580921	R3409	11-2008	12-2013
7	3581541	R3409 RMX STANDARD	07-2013	-

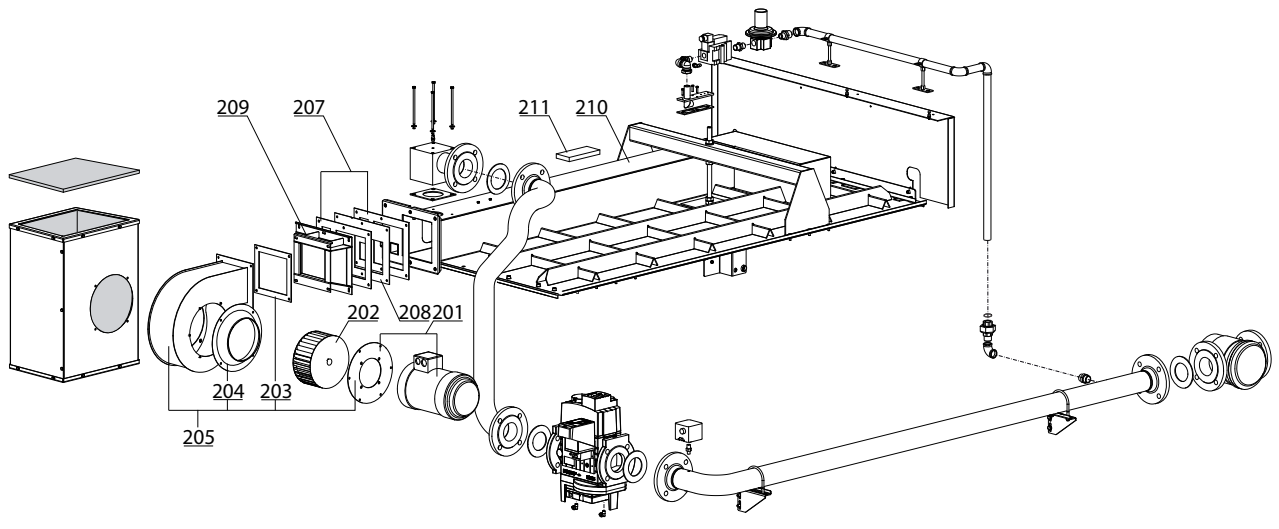
Col	Reference	Model type	Begin	End
-----	-----------	------------	-------	-----

2	3580288	R 3503 000	09-1995	12-2008
2	3580289	R 3503 BME	09-1995	12-2008
2	3580290	R 3503 E6	09-1995	12-2008
2	3580291	R 3503 KKM	09-1995	12-2008
2	3580292	R 3504 000	09-1995	12-2008
2	3580293	R 3504 BME	09-1995	12-2008
2	3580294	R 3504 E6	09-1995	12-2008
2	3580295	R 3504 KKM	09-1995	12-2008
2	3580296	R 3505 000	09-1995	12-2008
2	3580297	R 3505 BME	09-1995	12-2008
2	3580298	R 3505 E6	09-1995	12-2008
2	3580299	R 3505 KKM	09-1995	12-2008
2	537155	R 3501 G20 20mbar	09-1995	12-2008
2	537156	R 3502 G20 20mbar	09-1995	12-2008
2	537157	R 3503 G20 20mbar	09-1995	12-2008
2	537158	R 3504 G20 20mbar	09-1995	12-2008
2	537159	R 3505 G20 20mbar	09-1995	12-2008
2	537311	R 3501 G20 300 mbar	09-1995	12-2008
2	537312	R 3502 G20 300 mbar	09-1995	12-2008
2	537313	R 3503 G20 300 mbar	09-1995	12-2008
2	537314	R 3504 G20 300 mbar	09-1995	12-2008
2	537315	R 3505 G20 300 mbar	09-1995	12-2008
2	537385	R 3501 G25 25 mbar	09-1995	12-2008
2	537386	R 3502 G25 25 mbar	09-1995	12-2008
2	537387	R 3503 G25 25 mbar	09-1995	12-2008
2	537388	R 3504 G25 25 mbar	09-1995	12-2008
2	537389	R 3505 G25 25 mbar	09-1995	12-2008
2	537459	R 3501 G31 37mbar	09-1995	12-2008
2	537460	R 3502 G31 37mbar	09-1995	12-2008
2	537461	R 3503 G31 37mbar	09-1995	12-2008
2	537462	R 3504 G31 37mbar	09-1995	12-2008
2	537463	R 3505 G31 37mbar	09-1995	12-2008
3	12044876	RENDAMAX 3605	09-1995	-
3	25046004	CHAUDIERE RENDAMAX R3604	09-1995	09-2008
3	3580300	R 3601 000	09-1995	12-2008
3	3580301	R 3601 BME	09-1995	12-2008
3	3580302	R 3601 BP 000	09-1995	12-2008
3	3580303	R 3601 BP BME	09-1995	12-2008
3	3580304	R 3601 BP E6	09-1995	12-2008
3	3580305	R 3601 BP KKM	09-1995	12-2008
3	3580306	R 3601 E6	09-1995	12-2008
3	3580307	R 3601 KKM	09-1995	12-2008
3	3580308	R 3601 SB 000	09-1995	12-2008
3	3580309	R 3601 SB BME	09-1995	12-2008
3	3580310	R 3601 SB E6	09-1995	12-2008
3	3580311	R 3601 SB KKM	09-1995	12-2008
3	3580312	R 3601 SP 000	09-1995	12-2008
3	3580313	R 3601 SP BME	09-1995	12-2008
3	3580314	R 3601 SP E6	09-1995	12-2008
3	3580315	R 3601 SP KKM	09-1995	12-2008
3	3580316	R 3602 000	09-1995	12-2008
3	3580317	R 3602 BME	09-1995	12-2008
3	3580318	R 3602 BP 000	09-1995	12-2008
3	3580319	R 3602 BP BME	09-1995	12-2008
3	3580320	R 3602 BP E6	09-1995	12-2008
3	3580321	R 3602 BP KKM	09-1995	12-2008
3	3580322	R 3602 E6	09-1995	12-2008
3	3580323	R 3602 KKM	09-1995	12-2008
3	3580324	R 3602 SB 000	09-1995	12-2008
3	3580325	R 3602 SB BME	09-1995	12-2008
3	3580326	R 3602 SB E6	09-1995	12-2008
3	3580327	R 3602 SB KKM	09-1995	12-2008
3	3580328	R 3602 SP 000	09-1995	12-2008
3	3580329	R 3602 SP BME	09-1995	12-2008
3	3580330	R 3602 SP E6	09-1995	12-2008
3	3580331	R 3602 SP KKM	09-1995	12-2008
3	3580332	R 3603 000	09-1995	12-2008
3	3580333	R 3603 BME	09-1995	12-2008
3	3580334	R 3603 BP 000	09-1995	12-2008
3	3580335	R 3603 BP BME	09-1995	12-2008
3	3580336	R 3603 BP E6	09-1995	12-2008
3	3580337	R 3603 BP KKM	09-1995	12-2008
3	3580338	R 3603 E6	09-1995	12-2008
3	3580339	R 3603 KKM	09-1995	12-2008
3	3580340	R 3603 SB 000	09-1995	12-2008

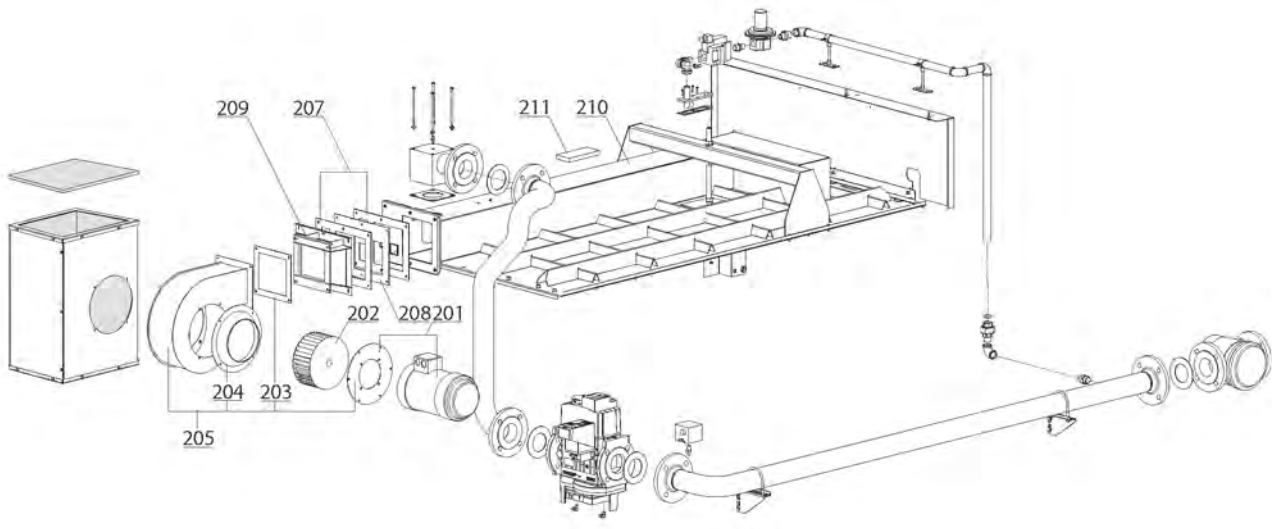
Col	Reference	Model type	Begin	End
-----	-----------	------------	-------	-----

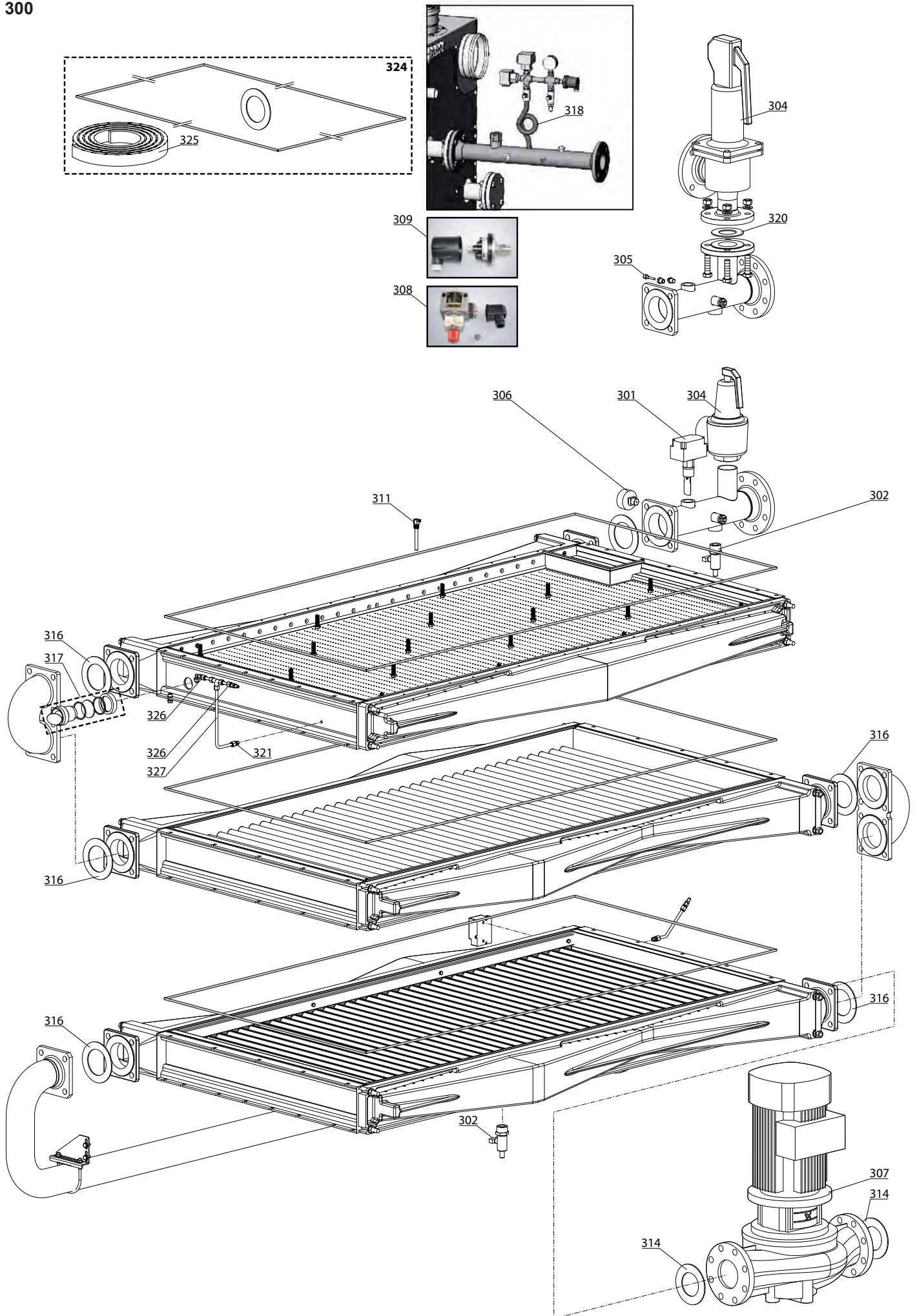


☉⇒	Description	Manf. Pt. N	Type															From to			
				1	2	3	4	5	6	7	8	9	10	11	12	13	14			15	16
R 340X R 350X R 360X R 360X SB R 3407 R 3408 R 3409 R 3410																				31	
0100	ГАЗОВАЯ ЧАСТЬ																				
0101	ГАЗОВЫЙ КЛАПАН	65000500	7→10					●	●	●											
	КОМПЛЕКТ ПЕРЕВОДА MBC-1200-VEF 1-3	64200116	1→3		●	●	●														06/07
	КОМПЛЕКТ ПЕРЕВОДА MBC-1200-VEF 1-3	64200116	1→4	●																	06/07
	КОМПЛЕКТ ПЕРЕВОДА MBC-1200-VEF 4-5	64201443	4-5		●	●	●														06/07
	КОМПЛЕКТ ПЕРЕВОДА MBC-1200-VEF 4-5	64201443	5-6	●																	06/07
	ГАЗОВЫЙ КЛАПАН DUNGS MBC-1200-VEF R3456	65000257	1→6		●	●	●													07/07	
0102	РЕЛЕ ДАВЛЕНИЯ ГАЗА 0→50 мбар	64401601		●	●		●														06/07
	РЕЛЕ ДАВЛЕНИЯ ГАЗА 0→150 мбар	64201433		●	●	●	●														06/07
	РЕЛЕ ДАВЛЕНИЯ + ПРОКЛАДКА	12084366						●	●	●	●									07/07	
0103	ПРОКЛАДКА D:78-60-2	64200568	1→6	●	●	●	●														
	ПРОКЛАДКА ПЛОСКАЯ D:120-70-3	64201425	7→10					●	●	●	●										
0108	ПРОКЛАДКА ПЛОСКАЯ D:120-70-3	64201425	7→10																		
0111	ПРОКЛАДКА ПЛОСКАЯ D:120-70-3	64201425		●	●	●	●	●	●	●	●										
0112	ГИБКАЯ ТРУБКА (TEFLON) D:6/8 L: 2M	64280527																			
0113	ГАЗОВЫЙ ФИЛЬТР GFK50R10-6 2"	64280124	1→3		●	●	●														
	ГАЗОВЫЙ ФИЛЬТР GFK50R10-6 2"	64280124	1→4	●																	
	ГАЗОВЫЙ ФИЛЬТР GFK65F10-6 2.1/2"	64201427	4-5		●	●	●														
	ГАЗОВЫЙ ФИЛЬТР GFK65F10-6 2.1/2"	64201427	5→8	●				●	●												
	ГАЗОВЫЙ ФИЛЬТР GFK80F10-6	64202282	9-10							●	●										
0114	ШТУЦЕР 1/8"	64211101		●	●	●	●	●	●	●	●										
0116	ФИТИНГ НААКС 1/4 8 мм	64200854		●	●	●	●	●	●	●	●										
	ФИТИНГ 1/8 8 мм	64200855		●	●	●	●	●	●	●	●										
0119	ПРОКЛАДКА	64200989	1→6																		
	ПРОКЛАДКА	64202283	7→10					●	●	●	●										
0120	ПРОКЛАДКА 3/4	12038584		●	●	●	●														
0122	ИНЖЕКТОР ЗАПАЛЬНОЙ ГОРЕЛКИ	65107922		●	●	●	●	●	●	●	●										
0127	ЭЛЕКТРОКЛАПАН 230V	64200283		●	●	●	●	●	●	●	●										
	ЭЛЕКТРОКЛАПАН 240V	64200297		●	●	●	●	●	●	●	●										
0132	ФИТИНГ (1/8 М - STRAIGHT)	64200853		●	●	●	●	●	●	●	●										
0136	ГАЗОВЫЙ КЛАПАН	64350002																			
0139	РЕГУЛЯТОР ДАВЛЕНИЯ	64201438		●	●	●	●	●	●	●	●										
0145	ПРИВОД ГАЗОВОГО КЛАПАНА SKP15 CONV. KIT	11002083	1																		
	ПРИВОД ГАЗОВОГО КЛАПАНА SKP25.303E2	65000279	1	●																	
	ПРИВОД ГАЗОВ. КЛАП.+КАБЕЛЬ SKP25.303E2	64201434	1																		
0154	ВОЗДУШНЫЙ ФИЛЬТР 342 x 200 x 5	64280125		●	●	●	●	●	●	●	●										
0160	РЕЛЕ ДАВЛЕНИЯ В СБОРЕ	17016092																			
	РЕЛЕ ДАВЛЕНИЯ В СБОРЕ 240V (UK)	17016093		●	●	●	●	●	●	●	●										

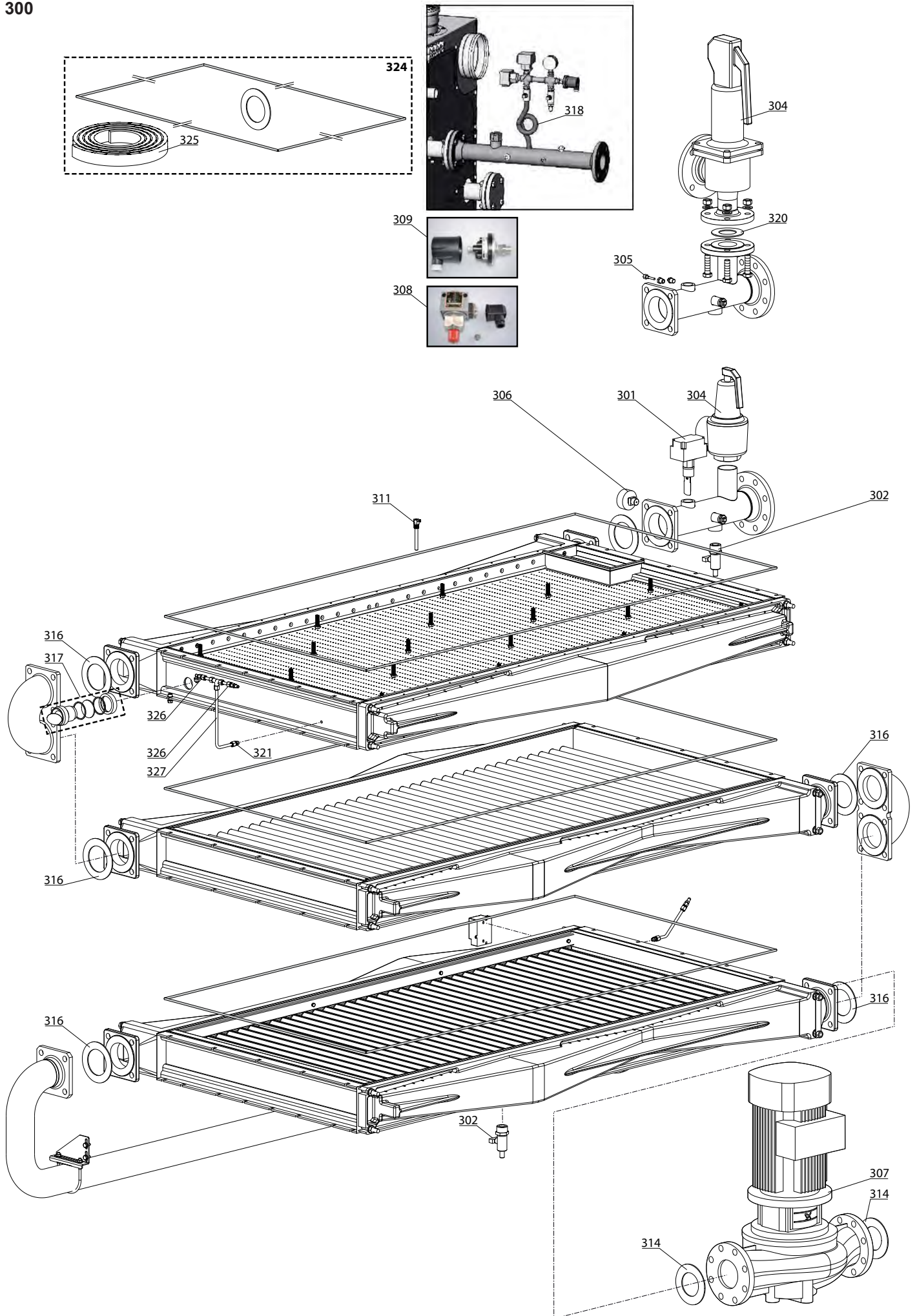


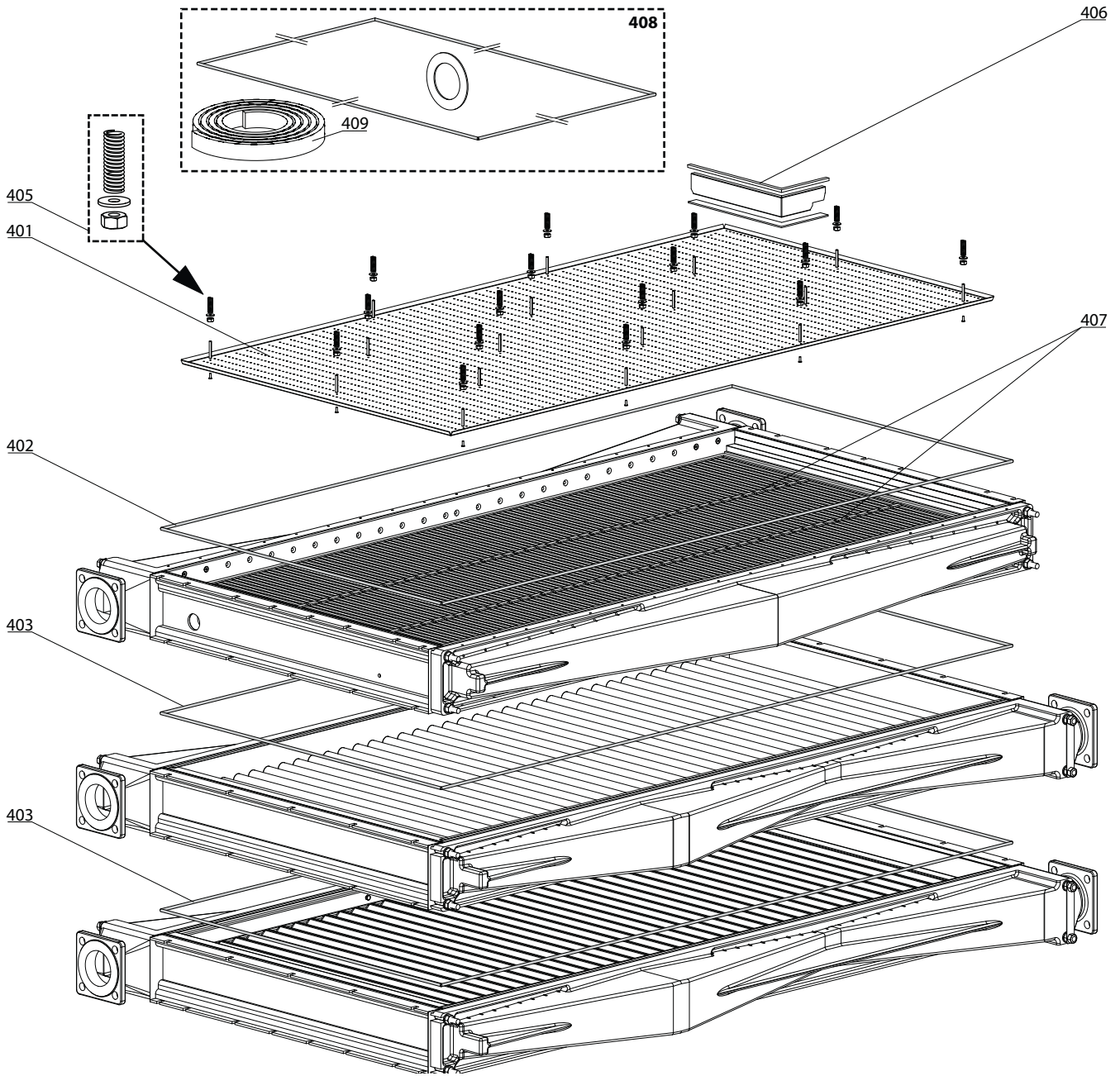
☉⇒	Description	Manf. Pt N	Type															From	to	
				1	2	3	4	5	6	7	8	9	10	11	12	13	14			15
0200	ГРУППА ВЕНТИЛЯТОРА																			
0201	ДВИГАТЕЛЬ	64280312	1-2	•	•	•	•													
	ДВИГАТЕЛЬ	64280314	3-->6																	
	ДВИГАТЕЛЬ С КАБЕЛЕМ 2,2 KW	65000224	7-8					•	•											
	ДВИГАТЕЛЬ С КАБЕЛЕМ 3,0 KW	65000225	9-10							•	•									
0202	ИМПЕЛЛЕР	64200316	1-->3		•	•	•													
	ИМПЕЛЛЕР	64200316	1-->4	•																
	ИМПЕЛЛЕР	64200317	4-5		•	•	•													
	ИМПЕЛЛЕР	64200317	5-6	•																
	ИМПЕЛЛЕР 200X92	64202277	7-->10					•	•	•	•									
0203	ПРОКЛАДКА	65000506	7-->10																	
	УПЛОТНИТЕЛЬ КЛЕЙКИЙ 25x3x20,000 м NEOPR	64202276				•														
	УПЛОТНИТЕЛЬ КЛЕЙКИЙ 25X3X20,000 MM NEO.	64202276	1-->6	•	•	•	•													
0204	ДИФФУЗОР ВЕНТИЛЯТОРА	64201435		•	•	•	•	•	•	•	•									
0205	ВЕНТИЛЯТОР В СБОРЕ	64202284	1-->3																	
	ВЕНТИЛЯТОР В СБОРЕ	64202284	1-->4	•		•														
	ВЕНТИЛЯТОР В СБОРЕ	64202285	4-5		•		•													
	ВЕНТИЛЯТОР В СБОРЕ	64202285	5-6	•		•														
	ВЕНТИЛЯТОР В СБОРЕ	64202286	7-->10					•	•	•	•									
0207	ПРОКЛАДКА	65000504	7-8																	
	ПРОКЛАДКА	65000505	9-10							•	•									
	УПЛОТНИТЕЛЬ КЛЕЙКИЙ 25X3X20,000 MM NEO.	64202276		•	•	•	•													
	УПЛОТНИТЕЛЬ КЛЕЙКИЙ 25X3X20,000 MM NEO.	64202276	1-->6																	
0208	ОГРАНИЧИТЕЛЬНАЯ ПЛАСТИНА	17017133	1		•	•	•													
	ОГРАНИЧИТЕЛЬНАЯ ПЛАСТИНА	65000503	10													•				
	ОГРАНИЧИТЕЛЬНАЯ ПЛАСТИНА	17017135	2		•	•	•													
	ОГРАНИЧИТЕЛЬНАЯ ПЛАСТИНА	65107972	3				•	•												
	ОГРАНИЧИТЕЛЬНАЯ ПЛАСТИНА	65107974	4				•	•												
	ОГРАНИЧИТЕЛЬНАЯ ПЛАСТИНА	17017141	5		•															
	ОГРАНИЧИТЕЛЬНАЯ ПЛАСТИНА	65000501	7-8					•	•											
	ОГРАНИЧИТЕЛЬНАЯ ПЛАСТИНА	65000502	9								•									
	ОГРАНИЧИТЕЛЬНАЯ ПЛАСТИНА R3401	17017128	1	•																
	ОГРАНИЧИТЕЛЬНАЯ ПЛАСТИНА R3402	17017129	2		•															
	ОГРАНИЧИТЕЛЬНАЯ ПЛАСТИНА R3403	17017130	3		•															
	ОГРАНИЧИТЕЛЬНАЯ ПЛАСТИНА R3404	17017131	4																	
	ОГРАНИЧИТЕЛЬНАЯ ПЛАСТИНА R3405	17017132	5		•															
	ОГРАНИЧИТЕЛЬНАЯ ПЛАСТИНА R3503	17017137	3			•														
	ОГРАНИЧИТЕЛЬНАЯ ПЛАСТИНА R3504	17017139	4																	
0209	КОНФУЗОР	64202298				•														
	КОНФУЗОР	64202299						•	•											
	КОНФУЗОР	64202300								•	•									
	КОНФУЗОР	64202298	1-->6	•	•	•	•													
0210	ВЕРХНЯЯ ПЛИТА R3407 (KIT)	65000511	7					•												
	ВЕРХНЯЯ ПЛИТА R3408 (KIT)	65000512	8						•											
	ВЕРХНЯЯ ПЛИТА R3409 (KIT)	65000513	9							•										
	ВЕРХНЯЯ ПЛИТА R3410 (KIT)	65000514	10								•									
	ВЕРХНЯЯ ПЛИТА	65107912	1	•																
	ВЕРХНЯЯ ПЛИТА	65107926	1		•	•	•													
	ВЕРХНЯЯ ПЛИТА	65107926	2		•															
	ВЕРХНЯЯ ПЛИТА	65107942	2			•	•	•												
	ВЕРХНЯЯ ПЛИТА	65107916	3		•															
	ВЕРХНЯЯ ПЛИТА	65107952	3			•	•	•												
	ВЕРХНЯЯ ПЛИТА	65107952	4		•															
	ВЕРХНЯЯ ПЛИТА	65107957	4			•	•	•												
	ВЕРХНЯЯ ПЛИТА	65107957	5		•															
	ВЕРХНЯЯ ПЛИТА	65107967	5			•	•	•												
	ВЕРХНЯЯ ПЛИТА	65107967	6		•															
0211	УТЯЖЕЛИТЕЛЬ С КРЫШКОЙ	65107927	1-->3		•	•	•													
	УТЯЖЕЛИТЕЛЬ С КРЫШКОЙ	65107927	1-->4	•																
	УТЯЖЕЛИТЕЛЬ С КРЫШКОЙ	65107958	4-5		•	•	•													
	УТЯЖЕЛИТЕЛЬ С КРЫШКОЙ	65107958	5-6	•																
0212	ВОЗДУХОЗАБОРНИК	65000527	7-->10					•	•	•	•									
	ВОЗДУХОЗАБОРНИК	65107977	1-->5					•												
	ВОЗДУХОЗАБОРНИК ОТКРЫТЫЙ	65107923	1-->6	•	•	•														
0213	ВОЗДУХОЗАБОРНИК ОТКР. С ФИЛЬТРОМ	65107924	1-->5					•												
	ВОЗДУХОЗАБОРНИК ОТКР. С ФИЛЬТРОМ	65107978	1-->5																	
	ВОЗДУХОЗАБОРНИК ОТКР. С ФИЛЬТРОМ	65107919	6	•																

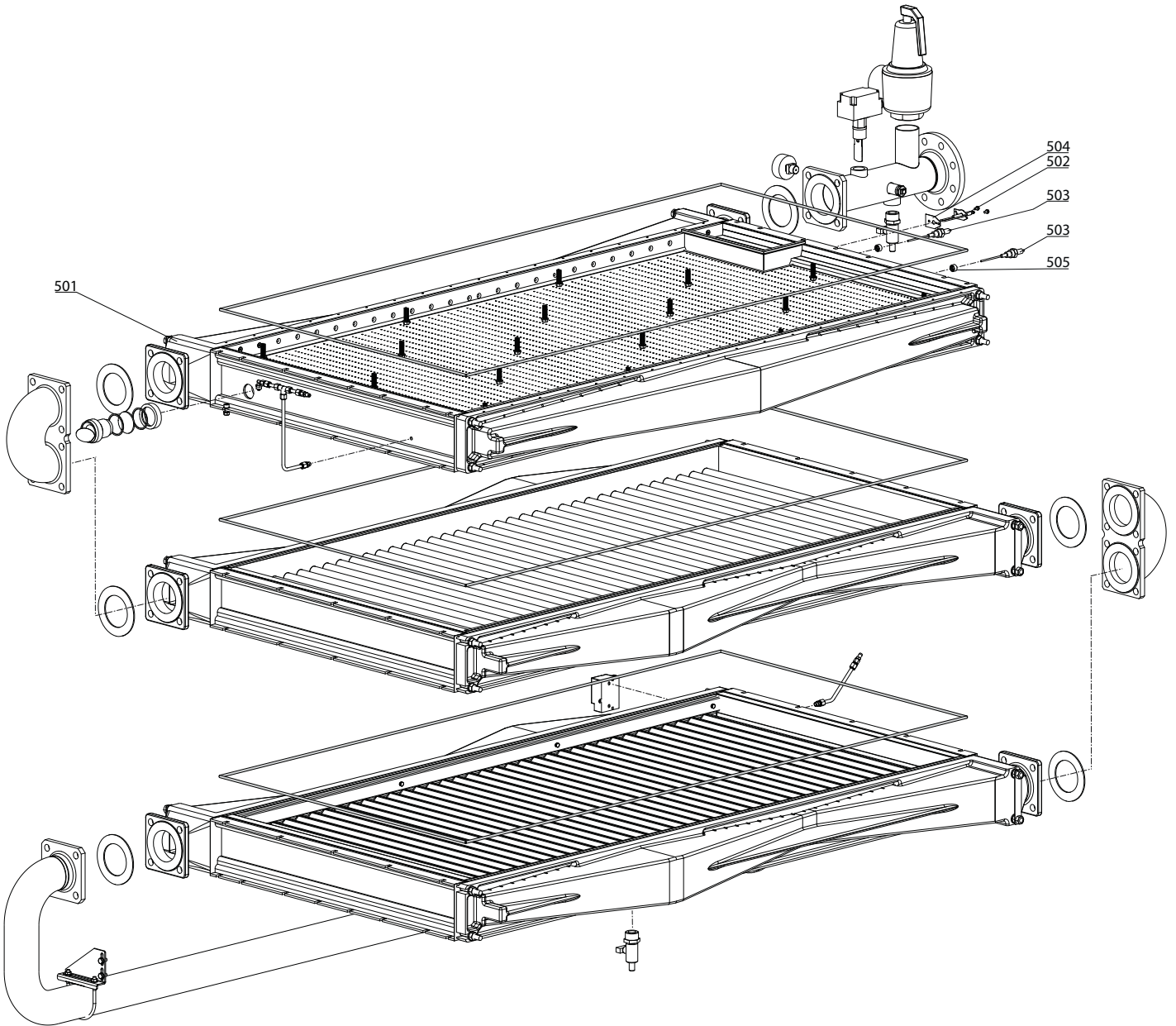


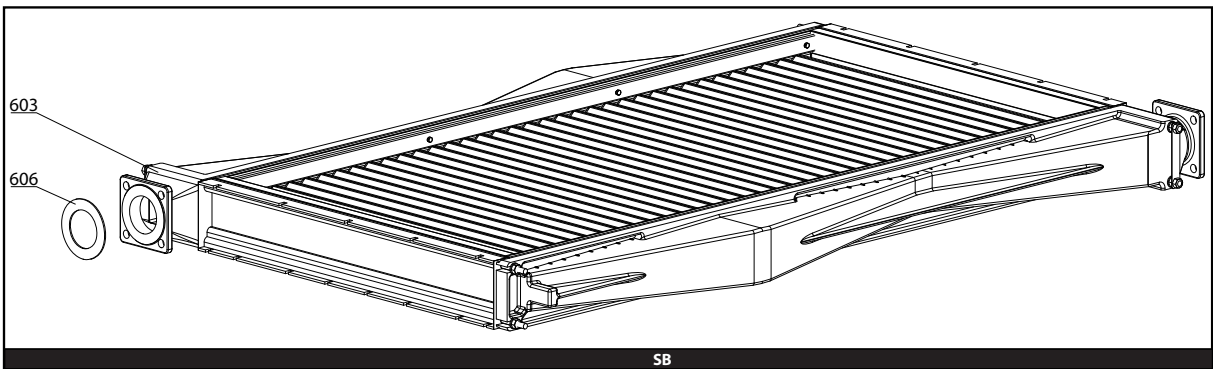
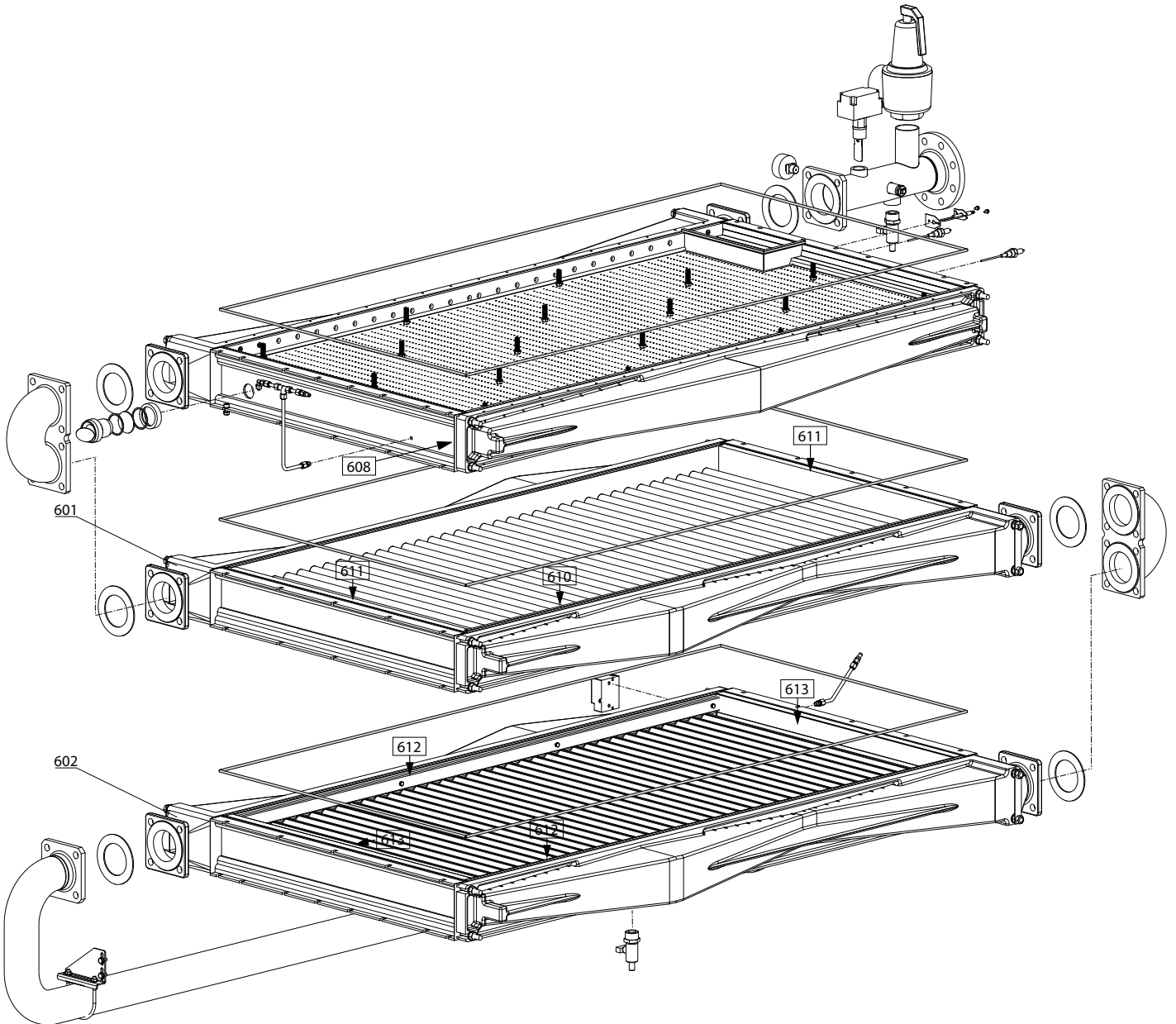


☉⇒	Description	Manf. Pt. N	Type															From	to		
				1	2	3	4	5	6	7	8	9	10	11	12	13	14			15	16
0300	ГИДРАВЛИЧЕСКАЯ ЧАСТЬ																				
0301	РЕЛЕ ПРОТОКА F61SB-9100	64210206		•	•	•	•	•	•	•	•	•	•	•	•	•	•	•	•		
0302	КРАН (1/2)	64211228		•	•	•	•	•	•	•	•	•	•	•	•	•	•	•	•		
0304	ПРЕДОХРАНИТЕЛЬНЫЙ КЛАПАН ЗБАР	64201415	1-2	•																	
	ПРЕДОХРАНИТЕЛЬНЫЙ КЛАПАН ЗБАР	64201415	2		•	•	•														
	ПРЕДОХРАНИТЕЛЬНЫЙ КЛАПАН ЗБАР	64201416	6	•																	
	ПРЕДОХРАНИТЕЛЬНЫЙ КЛАПАН ЗБАР1"1/4	64211303	1		•	•	•														
	ПРЕДОХРАНИТЕЛЬНЫЙ КЛАПАН ЗБАРD:1"1/2	64211304	3-->5	•	•	•	•														
	ПРЕДОХРАНИТЕЛЬНЫЙ КЛАПАН З БАР TUV	64201418	1-->3	•	•	•	•														
	ПРЕДОХРАНИТЕЛЬНЫЙ КЛАПАН ЗБАР TUV	64201417	4-->7	•	•	•	•	•													
	ПРЕДОХРАНИТЕЛЬНЫЙ КЛАПАН ЗБАР TUV	64202292	8-->10						•	•	•										
	ПРЕДОХРАНИТЕЛЬНЫЙ КЛАПАН 4БАР 2" TUV	17016756	1-->3	•	•	•	•														
	ПРЕДОХРАНИТЕЛЬНЫЙ КЛАПАН 4БАР DN50 TUV	17016764	4-->6	•	•	•	•														
	ПРЕДОХРАНИТЕЛЬНЫЙ КЛАПАН 5БАР	64201419	6-->10	•					•	•	•	•									
	ПРЕДОХРАНИТЕЛЬНЫЙ КЛАПАН 5БАР1 1/4	64211308	1-2	•	•	•	•														
	ПРЕДОХРАНИТЕЛЬНЫЙ КЛАПАН 5БАР2" TUV	17016757	1-->3	•	•	•	•														
	ПРЕДОХРАНИТЕЛЬНЫЙ КЛАПАН 5БАРD:1 1/2	64200296	3-->5	•	•	•	•														
	ПРЕДОХРАНИТЕЛЬНЫЙ КЛАПАН 5БАРDN50 TUV	17016765	4-->6	•	•	•	•														
	ПРЕДОХРАНИТЕЛЬНЫЙ КЛАПАН 6БАР2" TUV	17016758	1-->3	•	•	•	•														
	ПРЕДОХРАНИТЕЛЬНЫЙ КЛАПАН 6БАРDN50 TUV	17016766	4-->6	•	•	•	•														
0305	ДАТЧИК ТЕМПЕРАТУРЫ	64280522		•	•	•	•	•	•	•	•	•	•	•	•	•	•	•	•		
0306	НИППЕЛЬ	64200087		•	•	•	•	•	•	•	•	•	•	•	•	•	•	•	•		
	МАНОМЕТР (0-6 BAR)	64201240		•	•	•	•	•	•	•	•	•	•	•	•	•	•	•	•		
	МАНОМЕТР 0-->10 bars	65000459		•	•	•	•	•	•	•	•	•	•	•	•	•	•	•	•		
	МАНОМЕТР 0-->4 BAR	64210903		•	•	•	•	•	•	•	•	•	•	•	•	•	•	•	•		
0307	НАСОС ЗСТУП. R3407-R3408	65000294	7-8						•	•											
	НАСОС ЗСТУП. FOR R3409-R3410	65000297	9-10								•	•									
	НАСОС MAGNA 3 65-120F	64201991	1-->3		•																
	НАСОС MAGNA 3 65-120F	64201991	1-2			•	•														
	НАСОС MAGNA 3 80-120F	64201941	3-4			•	•														
	НАСОС MAGNA 3 80-120F	64201941	4-5		•																
	НАСОС MAGNA 3 80-120F PN6	64201993	3-4			•	•														
	НАСОС MAGNA 3 80-120F PN6	64201993	4-5		•																
	НАСОС TR 65/180 PN 6/10	64201992	3			•	•														
	НАСОС TR 80-90/4 400V	64201436	5			•	•														
	НАСОС TR 80-90/4 400V	64201436	6	•																	
	НАСОС TR50-30/4	64201930	1-2			•	•														
	НАСОС TR65-30/4	64201931	3-->5			•	•														
	НАСОС TR65/120	64201932	1-->3	•	•																
	НАСОС TR65/120	64201932	1-2			•	•														
	НАСОС TR80/120	64201933	3-4			•	•														
	НАСОС TR80/120	64201933	4-5	•	•																
	НАСОС TRE 80-90/4 M.GENIBUS-ET	12055051	5			•	•														
0308	РЕЛЕ ДАВЛЕНИЯ SDBRAM (MAX)	64201241		•	•	•	•	•	•	•	•	•	•	•	•	•	•	•	•		
0309	РЕЛЕ ДАВЛЕНИЯ HUBA 625.9978 (MIN)	64201242		•	•	•	•	•	•	•	•	•	•	•	•	•	•	•	•		
0311	ГИЛЬЗА	4478694220		•	•	•	•	•	•	•	•	•	•	•	•	•	•	•	•		
0314	ПРОКЛАДКА ПЛОСКАЯ D: 115-77-3	64200998	1-->3	•	•	•	•														
	ПРОКЛАДКА ПЛОСКАЯ D: 131-84-3	64200995	4-->6	•	•	•	•														
0316	ПРОКЛАДКА ПЛОСКАЯ D: 115-77-3	64200998	1		•	•	•														
	ПРОКЛАДКА ПЛОСКАЯ D: 115-77-3	64200998	1-2	•																	
	ПРОКЛАДКА ПЛОСКАЯ D: 131-84-3	64200995	2-->5		•	•	•														
	ПРОКЛАДКА ПЛОСКАЯ D: 131-84-3	64200995	3-->10	•					•	•	•	•	•	•	•	•	•	•	•		
0317	ГЛЯДЕЛКА В СБОРЕ	12083849		•	•	•	•	•	•	•	•	•	•	•	•	•	•	•	•		
0318	СИФОН 1/2"	65108160		•	•	•	•	•	•	•	•	•	•	•	•	•	•	•	•		
0320	ПРОКЛАДКА ПЛОСКАЯ D:100-55-3	64210811		•	•	•	•	•	•	•	•	•	•	•	•	•	•	•	•		
0321	ФИТИНГ 1/8 D.8	64280467		•	•	•	•	•	•	•	•	•	•	•	•	•	•	•	•		

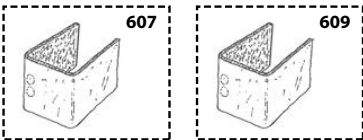


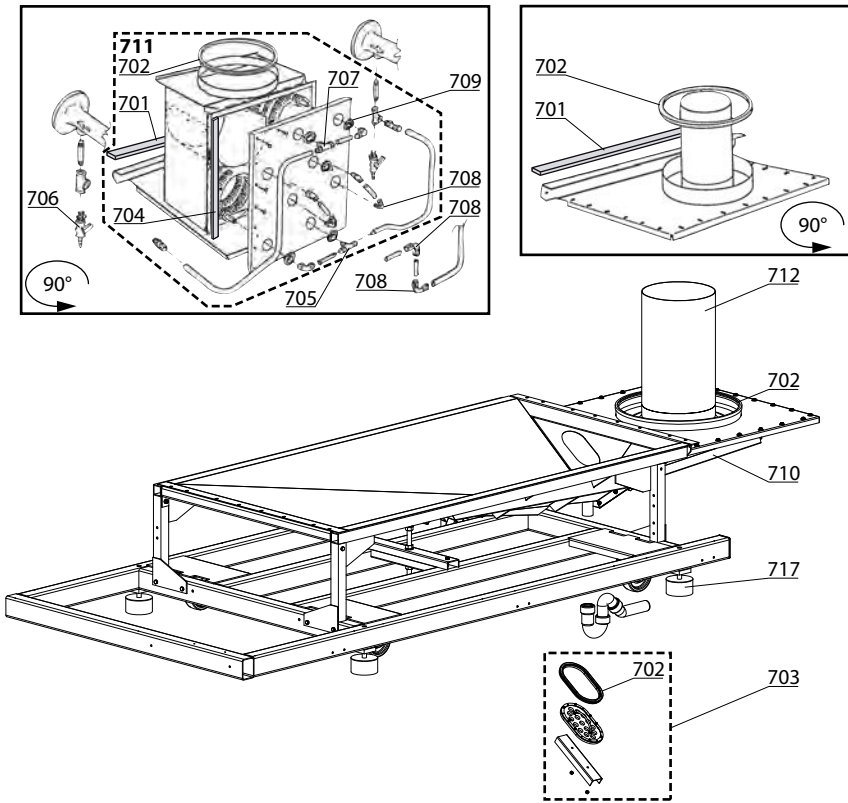


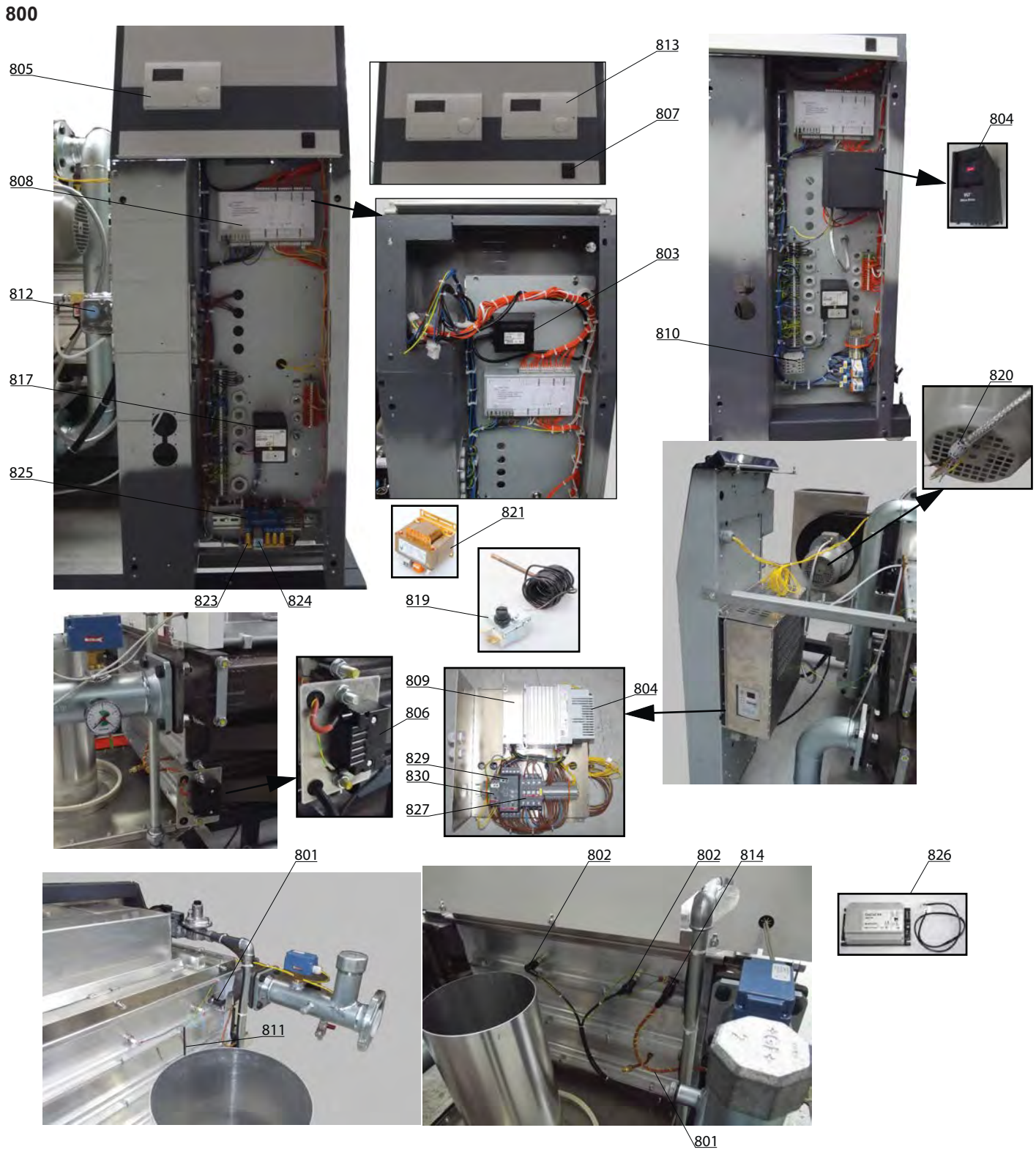




SB



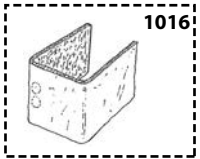
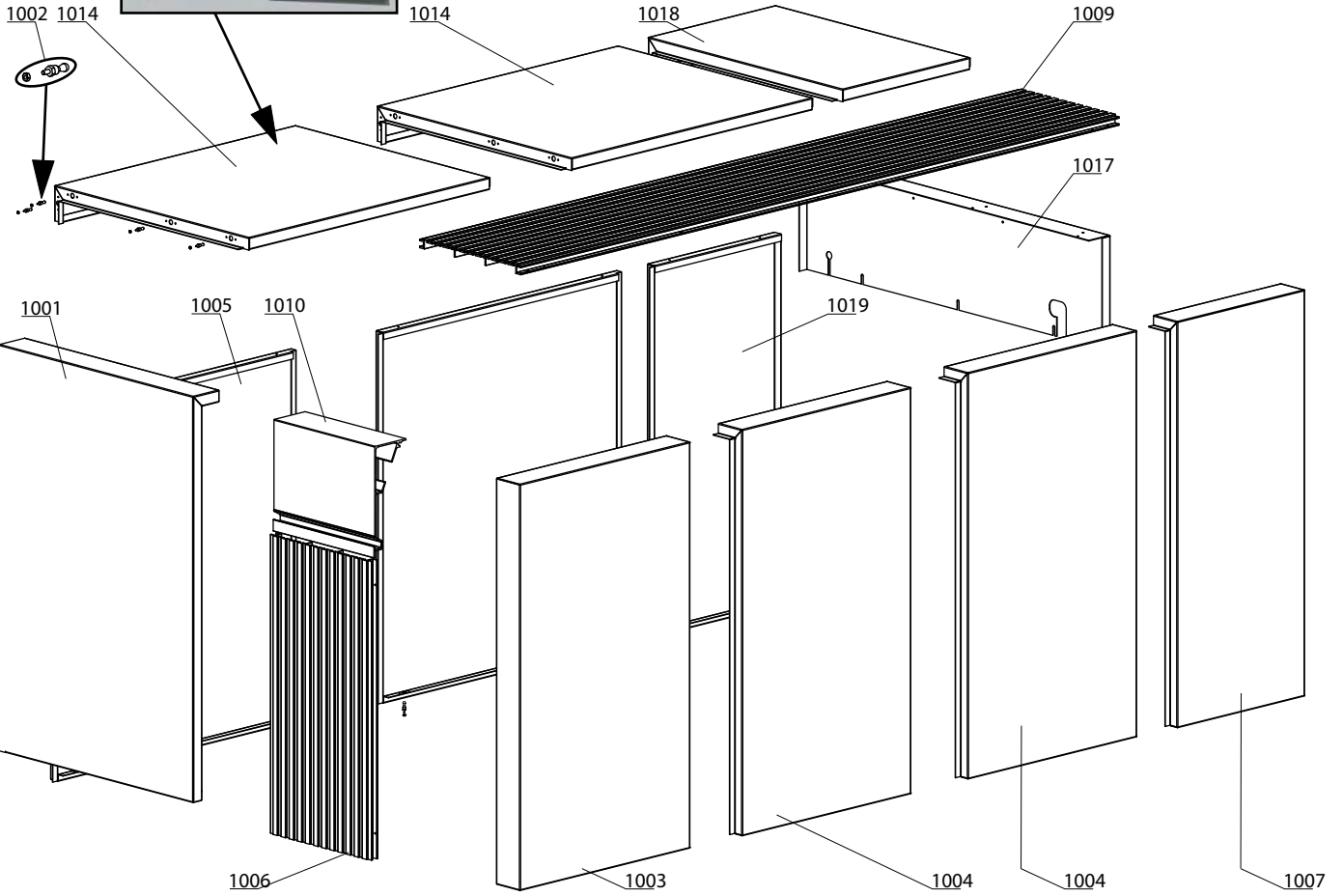
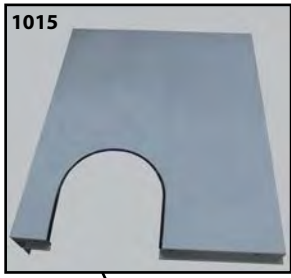




☉⇒	Description	Manf. Pt. N	Type																			From	to
				1	2	3	4	5	6	7	8	9	10	11	12	13	14	15	16	17	18		
0800	ЭЛЕКТРИЧЕСКАЯ ЧАСТЬ																						
0801	КАБЕЛЬ ЭЛЕКТРОДА РОЗЖИГА	64201884		•	•	•	•	•	•	•	•	•	•	•	•	•	•	•	•				
0802	КОЛПАЧОК	64210409																					
0803	ТРАНСФОРМАТОР 220V / KM628	64202438		•	•	•	•	•	•	•	•	•	•	•	•	•	•	•	•				
0804	ЧАСТОТНЫЙ ПРЕОБРАЗОВАТЕЛЬ	64201572	1-2																				
	ЧАСТОТНЫЙ ПРЕОБРАЗОВАТЕЛЬ	64201573	3-->6	•	•	•	•	•	•	•	•	•	•	•	•	•	•	•	•				
	ЧАСТОТНЫЙ ПРЕОБР. DANFOSS 132F0007	64201574	7-8							•	•												
	ЧАСТОТНЫЙ ПРЕОБР. ESMD302L4TX	65108195	9-10										•	•									
0805	КОНТРОЛЛЕР KM628	65000234		•	•	•	•	•	•	•	•	•	•	•	•	•	•	•	•				
0806	ТРАНСФОРМАТОР	64201641																					
0807	ВЫКЛЮЧАТЕЛЬ С ПОДСВЕТКОЙ	64200294		•	•	•	•	•	•	•	•	•	•	•	•	•	•	•	•				
0808	МОДУЛЬ СОПРЯЖЕНИЯ SCHE	64202260																					
	ПЛАТА SCHE	64280310		•	•	•	•	•	•	•	•	•	•	•	•	•	•	•	•				
0809	СЕТЕВОЙ ФИЛЬТР	64201439	1-2																				
	СЕТЕВОЙ ФИЛЬТР	64201440	3-->8	•	•	•	•	•	•	•	•	•	•	•	•	•	•	•	•				
	СЕТЕВОЙ ФИЛЬТР FS21002-11-07-LL	65108201	9-10																				
0810	РЕЛЕ 100-K09KF10 & 193-K40 (A&B)	64201539		•	•	•	•	•	•	•	•	•	•	•	•	•	•	•	•				
	РЕЛЕ ALAN BRADLEY 100-K09-KF10	64201538																					
0811	КАБЕЛЬ ЭЛЕКТРОДА ИОНИЗАЦИИ	64201300		•	•	•	•	•	•	•	•	•	•	•	•	•	•	•	•				
0812	РЕЛЕ ДАВЛЕНИЯ	64280407																					
0813	КОНТРОЛЛЕР E8	65000252	E8	•	•	•	•	•	•	•	•	•	•	•	•	•	•	•	•				
	МОДУЛЬ BM8	64200788	BM8																				
	КОНТРОЛЛЕР КKM8	65000251	KKM	•	•	•	•	•	•	•	•	•	•	•	•	•	•	•	•				
0814	КОЛПАЧОК	64210410																					
0817	БЛОК КОНТРОЛЯ ПЛАМЕНИ (IFW15)	64201832		•	•	•	•	•	•	•	•	•	•	•	•	•	•	•	•				
0819	ТЕРМОСТАТ IMIT LS1 + КАПИЛЛЯР L:3m	64300004																					
0820	ФЕРРИТОВЫЙ СТЕРЖЕНЬ	65108167		•	•	•	•	•	•	•	•	•	•	•	•	•	•	•	•				
0821	ТРАНСФОРМАТОР	64211410																					
0823	РЕЛЕ 7A/250V-230V	64211221		•	•	•	•	•	•	•	•	•	•	•	•	•	•	•	•				
0824	РЕЛЕ FINDER 85.02.8.240	17008295																					
0825	ДИН РЕЙКА OMRON	64211314		•	•	•	•	•	•	•	•	•	•	•	•	•	•	•	•				
0826	ИНТЕРФЕЙС. СОСО 2	64200564																					
0827	РЕЛЕ АВВ AF09-40-00-13	65108175	7-8																				
	РЕЛЕ АВВ AF26-40-00-13	65108177	9-10																				
0829	РЕЛЕ PSR 16-600-70	65108179	9-10																				
	РЕЛЕ PSR 9-600-70	65108178	7-8																				
0830	РЕЛЕ T°	65108183																					

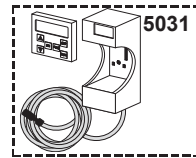
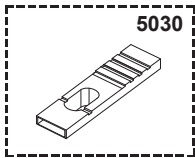
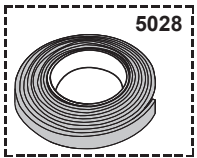
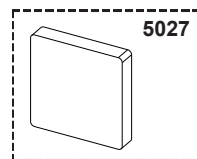
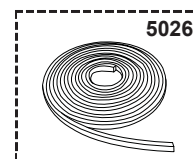
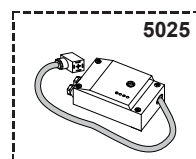
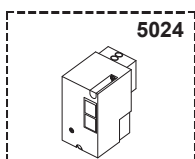
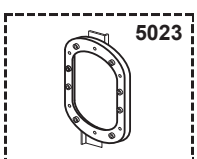
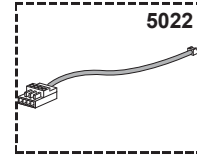
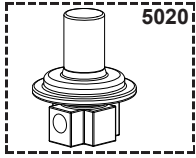
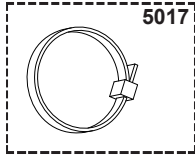
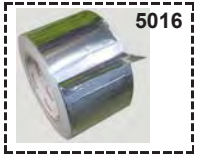
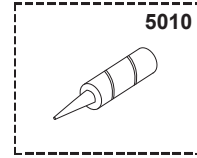
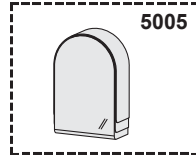
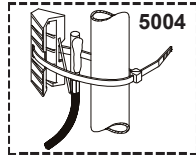
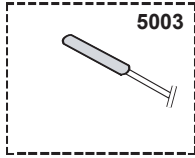
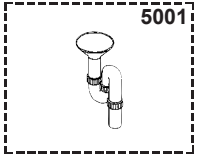
R 3400 & R 3500 & R 3600

Промышленные котлы



☉⇒	Description	Manf. Pt. N	Type															From	to		
				1	2	3	4	5	6	7	8	9	10	11	12	13	14			15	16
1000	КОРПУС																				
1001	ПАНЕЛЬ ПЕРЕДНЯЯ БЕЛАЯ	65000219	1-2-5-6-8	•						•											
	ПАНЕЛЬ ПЕРЕДНЯЯ БЕЛАЯ	65000219	1-4-5		•	•	•														
	ПАНЕЛЬ ПЕРЕДНЯЯ БЕЛАЯ	64201541	2-3																		
	ПАНЕЛЬ ПЕРЕДНЯЯ БЕЛАЯ	64201541	3-4	•																	
	ПАНЕЛЬ ПЕРЕДНЯЯ БЕЛАЯ	65000517	7-9-10						•			•		•							
1002	ШКАНТ	64200502		•	•	•	•			•											
1003	ПАНЕЛЬ ПЕРЕДНЯЯ ПРАВАЯ	65000437	1																		
	ПАНЕЛЬ ПЕРЕДНЯЯ ПРАВАЯ	65000437	1-2	•																	
	ПАНЕЛЬ ПЕРЕДНЯЯ ПРАВАЯ	65000438	2-->5		•	•	•														
	ПАНЕЛЬ ПЕРЕДНЯЯ ПРАВАЯ	65000438	3-->10	•						•	•	•	•								
1004	ПАНЕЛЬ ЗАДНЯЯ ПРАВАЯ	65000439			•	•	•														
1005	ПАНЕЛЬ БОКОВАЯ	65000220	1																		
	ПАНЕЛЬ БОКОВАЯ	65000220	1-2	•																	
	ПАНЕЛЬ БОКОВАЯ	64200198	2-->5		•	•	•														
	ПАНЕЛЬ БОКОВАЯ	64200198	3-->10	•						•	•	•	•								
	ПАНЕЛЬ БОКОВАЯ	64200198	4-5			•															
1006	ПАНЕЛЬ ПЕРЕДНЯЯ СИНЯЯ	17004115		•	•		•	•	•	•	•	•									
1007	ПАНЕЛЬ ЗАДНЯЯ ПРАВАЯ	65000522	8-->10																		
1009	ПАНЕЛЬ ВЕРХНЯЯ СИНЯЯ	65107928	1		•	•	•														
	ПАНЕЛЬ ВЕРХНЯЯ СИНЯЯ	65107928	1-2	•																	
	ПАНЕЛЬ ВЕРХНЯЯ СИНЯЯ	17016662	2-->5		•	•	•														
	ПАНЕЛЬ ВЕРХНЯЯ СИНЯЯ	17016662	3-->6	•																	
	ПАНЕЛЬ ВЕРХНЯЯ СИНЯЯ	65000515	7							•											
	ПАНЕЛЬ ВЕРХНЯЯ СИНЯЯ	65000516	8-->10								•	•	•								
1010	ПАНЕЛЬ СИНЯЯ (КОНТРОЛЬНАЯ)	65000435		•	•	•	•	•													
1014	ПАНЕЛЬ ВЕРХНЯЯ	64201437	1																		
	ПАНЕЛЬ ВЕРХНЯЯ	64201437	1-2	•																	
	ПАНЕЛЬ ВЕРХНЯЯ	64201426	2-3		•	•	•														
	ПАНЕЛЬ ВЕРХНЯЯ	64201426	3-4	•																	
1015	ПАНЕЛЬ ВЕРХНЯЯ	65000217	1		•	•	•														
	ПАНЕЛЬ ВЕРХНЯЯ	65000218	1	•																	
	ПАНЕЛЬ ВЕРХНЯЯ	65000217	2																		
	ПАНЕЛЬ ВЕРХНЯЯ	65000221	2		•	•	•														
	ПАНЕЛЬ ВЕРХНЯЯ	64202294	3																		
	ПАНЕЛЬ ВЕРХНЯЯ	65000222	3	•																	
	ПАНЕЛЬ ВЕРХНЯЯ	65000221	4																		
	ПАНЕЛЬ ВЕРХНЯЯ	65000223	4		•	•	•														
	ПАНЕЛЬ ВЕРХНЯЯ	64202293	5																		
	ПАНЕЛЬ ВЕРХНЯЯ	65000223	5	•																	
	ПАНЕЛЬ ВЕРХНЯЯ	64202293	6																		
1016	ТЕПЛОИЗОЛЯЦИЯ 20 x 0.6 x 0.025 м	64200830		•	•	•	•	•	•	•	•	•									
1017	ПАНЕЛЬ ЗАДНЯЯ	65107979	1																		
	ПАНЕЛЬ ЗАДНЯЯ	65107979	1-2	•																	
	ПАНЕЛЬ ЗАДНЯЯ	65107984	2		•	•	•														
	ПАНЕЛЬ ЗАДНЯЯ	65107984	3	•																	
	ПАНЕЛЬ ЗАДНЯЯ	65107989	3		•	•	•														
	ПАНЕЛЬ ЗАДНЯЯ	65107989	4	•																	
	ПАНЕЛЬ ЗАДНЯЯ	65107990	4		•	•	•														
	ПАНЕЛЬ ЗАДНЯЯ	65107990	5	•																	
	ПАНЕЛЬ ЗАДНЯЯ	65107995	5		•	•	•														
	ПАНЕЛЬ ЗАДНЯЯ	65107995	6	•																	
	ПАНЕЛЬ ЗАДНЯЯ	65000526	10																		
	ПАНЕЛЬ ЗАДНЯЯ	65000523	7							•											
	ПАНЕЛЬ ЗАДНЯЯ	65000524	8								•										
	ПАНЕЛЬ ЗАДНЯЯ	65000525	9									•									
1018	ПАНЕЛЬ ЗАДНЯЯ ВЕРХНЯЯ	65000519	8								•										
	ПАНЕЛЬ ЗАДНЯЯ ВЕРХНЯЯ	65000520	9-10									•	•								
	ПАНЕЛЬ ЗАДНЯЯ ВЕРХНЯЯ	12052103	4-5		•	•	•														
	ПАНЕЛЬ ЗАДНЯЯ ВЕРХНЯЯ	12052103	5-6	•																	
	ПАНЕЛЬ ЗАДНЯЯ ВЕРХНЯЯ	12052103	7							•											
1019	ПАНЕЛЬ ЗАДНЯЯ ЛЕВАЯ	65000521	8-9-10								•	•	•								
	ПАНЕЛЬ ЗАДНЯЯ ЛЕВАЯ	64200198	7							•											

5000



R 3400 & R 3500 & R 3600

Промышленные котлы

LIST OF THE ABBREVIATIONS

HW	: Hot water.
CW	: Cold water.
C	: Ceramic resistance (normal heating).
Ca	: Ceramic resistance (accelerated heating)
TP	: Immersion heater.
1F	: With fittings.
2F	: Without fittings.
3F	: With fittings and another outlet connection.
AMI	: With mixing valve.
SMI	: Without mixing valve.
PUISS	: Power of th appliance.
PN	: Appliance with normal pression.
LP	: Appliance with low pression.
PV	: Appliance with variable power.
PF	: Appliance with fixed power.

IDENTIFICATION PLATE

SERIAL NUMBER

10 Characters :	04 05 125 011		
		Sequential number	
		Manufacturing day	
		Year of manufacture	
11 Characters :	1 95 065004 - 31		
Month of manufacture :		Technical number of the appliance	
from 1 to 9 → Jan. to Sep.,		Sequential number	
O → Oct., N → Nov.,		Year of manufacture	
D → Dec.			
19 Characters :	08 05 0013199 900640031		
Year of manufacture		Product reference	
Month of manufacture		Sequential number	
20 Characters :	3675007 XX 2 07 070 00315		
Product reference		Sequential number	
Millenium of manufacture		Manufacturing day	
		Year of manufacture	
21 Characters :	3675007 XX 07 070 0000315		
Product reference		Sequential number	
Year of manufacture		Manufacturing day	