

## ДЕТАЛИРОВОЧНАЯ СХЕМА КОТЛА

Модель

**R30**

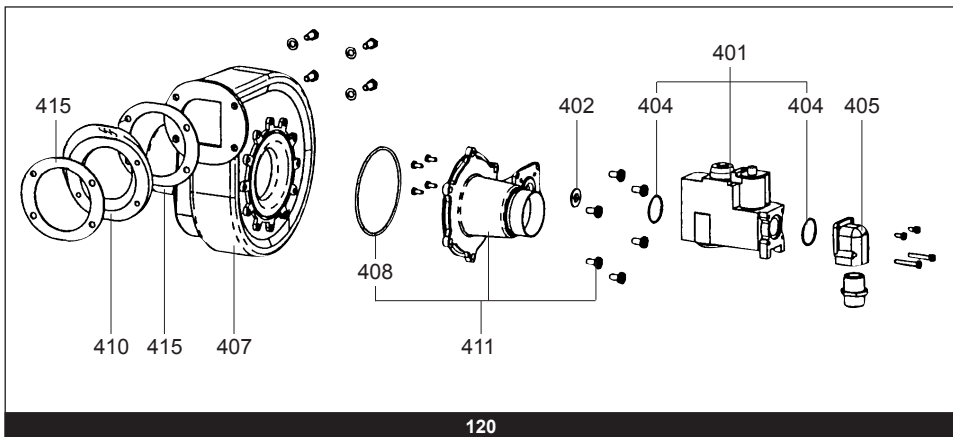
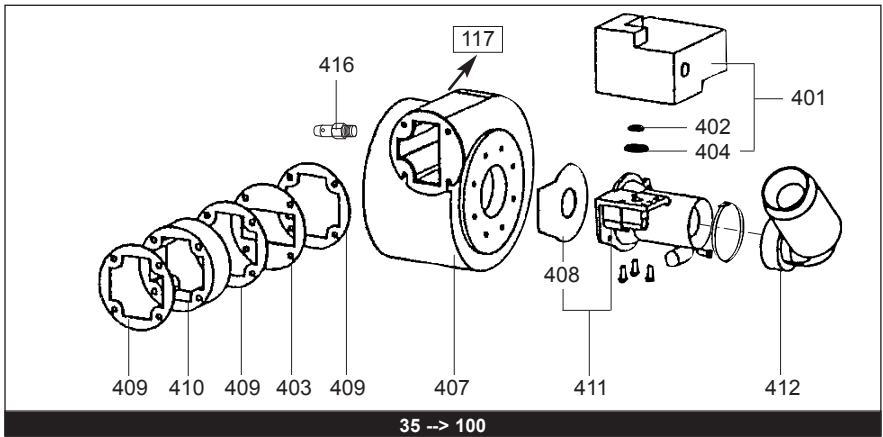
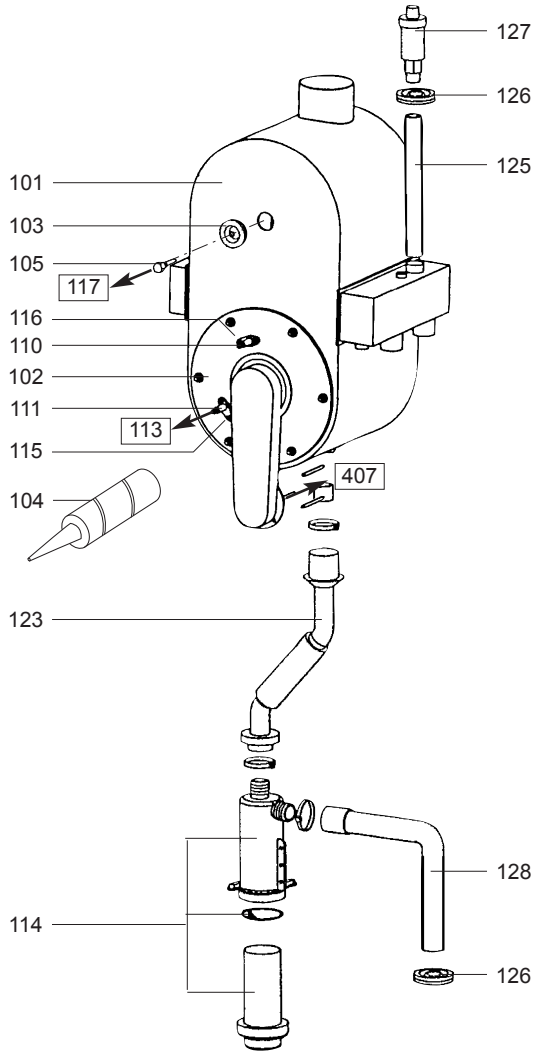
R8203029-03 - 13/12/2013

R30

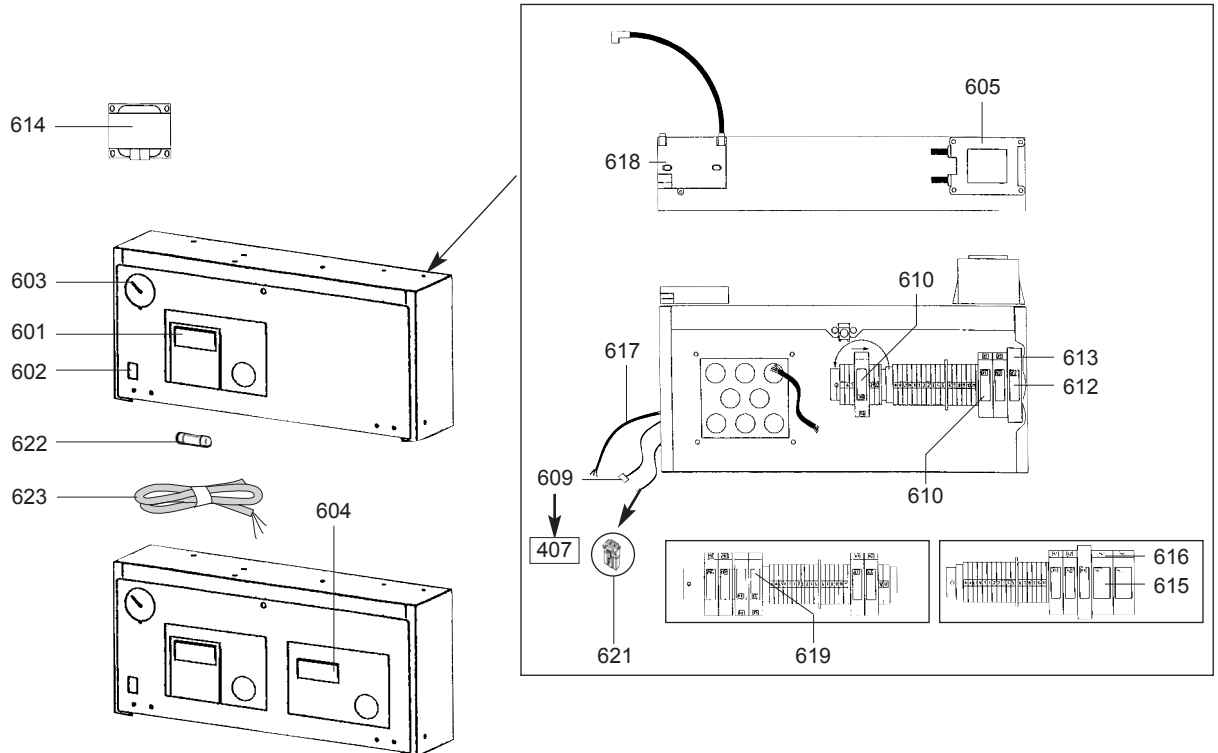
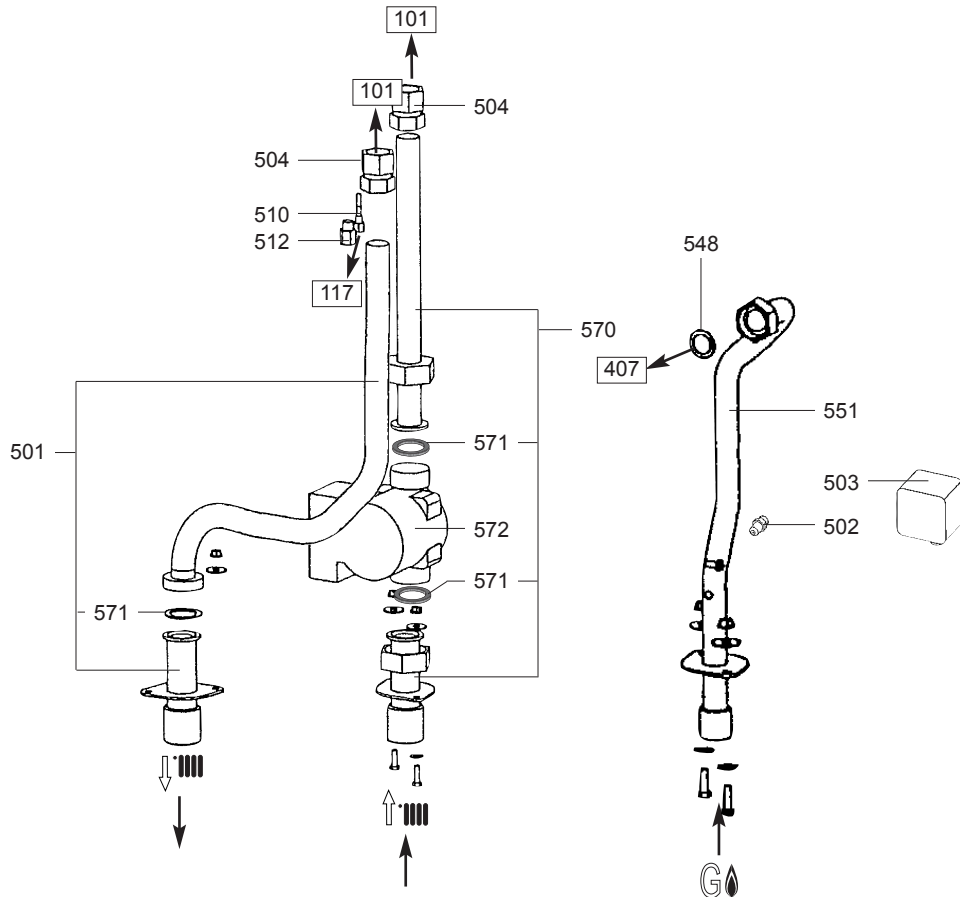
Gas-wall condensing boilers

1	3099001	R30 45 KW G20 E6 C&M	06-2003	09-2008
1	3580172	R 30 100 000	06-2003	01-2008
1	3580173	R 30 100 BME	06-2003	12-2006
1	3580174	R 30 100 E6	06-2003	12-2006
1	3580175	R 30 100 KKM	06-2003	12-2006
1	3580176	R 30 120 000	06-2003	02-2009
1	3580177	R 30 120 BME	06-2003	12-2006
1	3580178	R 30 120 E6	06-2003	12-2006
1	3580179	R 30 120 KKM	06-2003	12-2006
1	3580181	R 30 35 BME	06-2003	05-2007
1	3580182	R 30 35 E6	06-2003	12-2006
1	3580183	R 30 35 KKM	06-2003	12-2006
1	3580184	R 30 45 000	06-2003	02-2009
1	3580185	R 30 45 BME	06-2003	12-2006
1	3580186	R 30 45 E6	06-2003	12-2006
1	3580187	R 30 45 KKM	06-2003	12-2006
1	3580188	R 30 65 000	06-2003	02-2009
1	3580189	R 30 65 BME	06-2003	12-2006
1	3580190	R 30 65 E6	06-2003	12-2006
1	3580191	R 30 65 KKM	06-2003	12-2006
1	3580192	R 30 85 000	06-2003	01-2008
1	3580193	R 30 85 BME	06-2003	12-2006
1	3580194	R 30 85 E6	06-2003	12-2006
1	3580195	R 30 85 KKM	06-2003	12-2006
1	3099000	Eurocondens 45 KW G20 STD C&M	06-2003	12-2007
1	3099002	Eurocondens 45 KW G20 BME C&M	06-2003	12-2007
1	3099004	Eurocondens 45 KW G25 STD C&M	06-2003	12-2007
1	3099006	Eurocondens 45 KW G25 BME C&M	06-2003	12-2007
1	3099008	Eurocondens 65 KW G20 STD C&M	06-2003	12-2007
1	3099010	Eurocondens 65 KW G20 BME C&M	06-2003	12-2007
1	3099012	Eurocondens 65 KW G25 STD C&M	06-2003	12-2007
1	3099014	Eurocondens 65 KW G25 BME C&M	06-2003	12-2007
1	3099016	Eurocondens 85 KW G20 STD C&M	06-2003	12-2007
1	3099018	Eurocondens 85 KW G20 BME C&M	06-2003	12-2007
1	3099020	Eurocondens 85 KW G25 STD C&M	06-2003	12-2007
1	3099022	Eurocondens 85 KW G25 BME C&M	06-2003	12-2007
1	3099003	R30 45 KW G20 KKM C&M	06-2003	09-2008
1	3099005	R30 45 KW G25 E6 C&M	06-2003	09-2008
1	3099007	R30 45 KW G25 KKM C&M	06-2003	09-2008
1	3099009	R30 65 KW G20 E6 C&M	06-2003	09-2008
1	3099011	R30 65 KW G20 KKM C&M	06-2003	09-2008
1	3099013	R30 65 KW G25 E6 C&M	06-2003	09-2008
1	3099015	R30 65 KW G25 KKM C&M	06-2003	09-2008
1	3099017	R30 85 KW G20 E6 C&M	06-2003	12-2007
1	3099019	R30 85 KW G20 KKM C&M	06-2003	12-2007
1	3099021	R30 85 KW G25 E6 C&M	06-2003	12-2007
1	3099023	R30 85 KW G25 KKM C&M	06-2003	12-2007

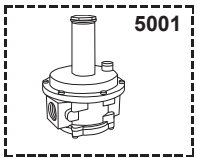
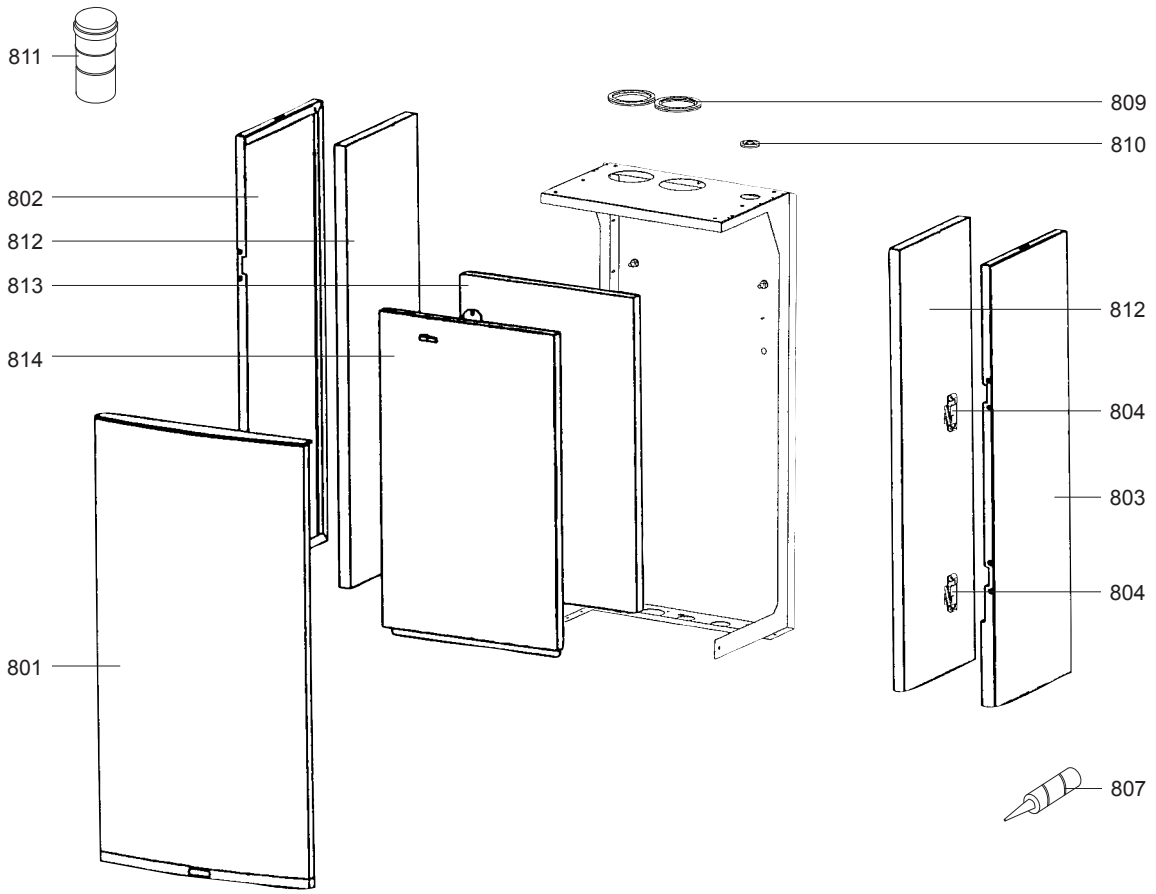
Col	Reference	Model type	Begin	End
-----	-----------	------------	-------	-----



☉⇒	Description	Manf. Pt. N	Type	R30																	
				1	2	3	4	5	6	7	8	9	10	11	12	13	14	15	16	17	18
0100	<b>ГОРЕЛКА</b>																				
0101	ТЕПЛООБМЕННИК	64200928	35-45	●																	
	ТЕПЛООБМЕННИК	64200247	120																		
	ТЕПЛООБМЕННИК	64200927	65	●																	
	ТЕПЛООБМЕННИК	64201311	100																		
	ТЕПЛООБМЕННИК	64200245	85	●																	
0102	ДВЕРЦА В СБОРЕ	64201335	100																		
	ДВЕРЦА В СБОРЕ	64201336	120	●																	
	ДВЕРЦА В СБОРЕ	64201317	35-45																		
	ДВЕРЦА В СБОРЕ	64201318	65	●																	
	ДВЕРЦА В СБОРЕ	64201337	85																		
0103	ПРОКЛАДКА	64201849		●																	
0104	ГЕРМЕТИК А1312	64200600																			
0105	ДАТЧИК ДЫМОВЫХ ГАЗОВ	65000318		●																	
0106	ФУТЕРОВКА	64200501																			
0107	ТЕПЛОИЗОЛЯЦИЯ	64200500		●																	
0108	ПРОКЛАДКА	64201348																			
0110	ЭЛЕКТРОД РОЗЖИГА+ПРОКЛАДКА	64200777	35→65	●																	
	ЭЛЕКТРОД РОЗЖИГА+ПРОКЛАДКА	64201338	85→120																		
0111	ЭЛЕКТРОД ИОНИЗАЦИИ+ПРОКЛАДКА	64201339	85→120	●																	
	ЭЛЕКТРОД ИОНИЗАЦИИ+ПРОКЛАДКА	64200778	35→65																		
0113	КАБЕЛЬ ЭЛЕКТРОДА+ТРАНСФОРМАТОР	64201387		●																	
0114	СИФОН	64201332																			
0115	ПРОКЛАДКА ЭЛЕКТРОДА ИОНИЗАЦИИ	64200993		●																	
0116	ПРОКЛАДКА ЭЛЕКТРОДА РОЗЖИГА	64200992																			
0117	КАБЕЛЬ	64201484	35→100	●																	
	КОМПЛЕКТ ПРОВОДКИ	64201388	120																		
0123	ПАТРУБОК СЛИВА КОНДЕНСАТА	65107352		●																	
0125	ТРУБКА ВОЗДУХООТВОДЧИКА	64200253																			
0126	ПРОКЛАДКА	64200254		●																	
0127	ВОЗДУХООТВОДЧИК	64200953																			
0128	ПАТРУБОК СЛИВА КОНДЕНСАТА	65107351		●																	
0400	<b>ГАЗОВАЯ ЧАСТЬ</b>																				
0401	ГАЗОВЫЙ КЛАПАН	12056888	120	●																	
	ГАЗОВЫЙ КЛАПАН	64201531	35→100																		
0402	КОМПЛЕКТ ПЕРЕВОДА НА СУГ R30/45	64200107	35-45	●																	
	ОГРАНИЧИТЕЛЬ D: 6 (GPL)	64200105	65-85																		
	ОГРАНИЧИТЕЛЬ D: 6.2 (GPL)	64201307	100	●																	
	ОГРАНИЧИТЕЛЬ D: 8 (GPL)	64201308	120																		
0403	ДРОССЕЛЬ	64201082	65	●																	
0404	ПРОКЛАДКА	12076699	35→100	●																	
	ПРОКЛАДКА	64201532	120	●																	
0405	ПРИСОЕДИНЕНИЕ	64201316	120																		
0407	ВЕНТИЛЯТОР В СБОРЕ	65107346	35-45	●																	
	ВЕНТИЛЯТОР В СБОРЕ MVL RG175	12084300	120																		
	ВЕНТИЛЯТОР В СБОРЕ 65→100	64280528	65→100	●																	
0408	ПРОКЛАДКА	64201334	35→100	●																	
	О-КОЛЬЦО D:110.72-3.53	64201315	120	●																	
0409	ПРОКЛАДКА	65000350	35→100	●																	
0410	ФЛАНЕЦ	64201310	120	●																	
	ФЛАНЕЦ	64201347	35→100																08/06		
0411	ВЕНТУРИ	65000271	120	●																	
	ВЕНТУРИ	65000270	65																		
	ВЕНТУРИ 45	65107345	35-45	●																	
	ВЕНТУРИ 85-100	65000268	85→100																		
0412	ГЛУШИТЕЛЬ	64200261	35→65	●																	
	ГЛУШИТЕЛЬ	64200262	85																		
0415	КОМПЛЕКТ ПРОКЛАДОК ВЕНТИЛЯТОРА	64201077	120	●																	
0416	ШТУЦЕР 1/8	64211101																			



☉⇒	Description	Manf. Pt. N	Type	R30																	
				1	2	3	4	5	6	7	8	9	10	11	12	13	14	15	16	17	18
<b>0500</b>	<b>ГИДРАВЛИЧЕСКАЯ ЧАСТЬ</b>																				
0501	ТРУБА ПОДАЧИ	65107894	35→85	●																	
	ТРУБА ПОДАЧИ 100-120	65107905	100-120	●																	
0502	ШТУЦЕР 1/8	64211101		●																	
0503	РЕЛЕ ДАВЛЕНИЯ 0→ 50mb	64401601		●																	
0504	СОЕДИНИТЕЛЬ 28 мм 1"	64201314		●																	
0510	ДАТЧИК ТЕМПЕРАТУРЫ	64280522		●																	
0512	СОЕДИНИТЕЛЬ F M	64202138		●																	
0548	ПРОКЛАДКА D: 24-17-2	64201915		●																	
0551	ГАЗОВАЯ ТРУБА	65107901	85	●																	
	ГАЗОВАЯ ТРУБА	65107904	100	●																	
	ГАЗОВАЯ ТРУБА	65107908	120	●																	
	ГАЗОВАЯ ТРУБА	65107892	35-45	●																	
	ГАЗОВАЯ ТРУБА	65107898	65	●																	
0570	ТРУБА ВОЗВРАТА	64200249	100-120	●																	
	ТРУБА ВОЗВРАТА	65107893	35→85	●																	
0571	ПРОКЛАДКА 1"1/2 D:44-32-2	12013460	100-120	●																	
0572	НАСОС UP 25/7-3 130	64200077		●																	
<b>0600</b>	<b>ЭЛЕКТРИЧЕСКАЯ ЧАСТЬ</b>																				
0601	КОНТРОЛЛЕР КМ628	65000236		●																	
0602	КНОПКА ВКЛ/ВЫКЛ	64210708		●																	
0603	МАНОМЕТР	64200234		●																	
0604	МОДУЛЬ ВМ8	64200788		●																	
0605	ТРАНСФОРМАТОР 220V / КМ628	64280526		●																	
0609	КОННЕКТОР	64200238	35-45	●																	
	КОННЕКТОР	64200239	65→120	●																	
0610	КОМПЛЕКТ РЕЛЕ 8A/250V-230V(5000)	64201850		●																	
0612	РЕЛЕ 10A/250V-12V	64200880		●																	
0613	РЕЛЕ RTV74012 SCHRACK (R500)	65000185		●																	
	ВСПОМОГАТЕЛЬНОЕ РЕЛЕ P2RF05E OMRON	64200878		●																	
0614	ТРАНСФОРМАТОР	64211410		●																	
0615	РЕЛЕ 7A/250V-230V	64211221		●																	
0616	ВСПОМОГАТЕЛЬНОЕ РЕЛЕ OMRON	64211314		●																	
0617	КАБЕЛЬ 3X0.75 mm2 (L:10m)	64210210		●																	
0618	ТРАНСФОРМАТОР	64200565		●																	
0619	РЕЛЕ 10A/250V-24V	64201321	120	●																	
0621	КАБЕЛЬ НАСОСА	65108205	35→85	●																	
0622	ПРЕДОХРАНИТЕЛЬ T4N250V	64201441		●																	
0623	КОМПЛЕКТ ПРОВОДКИ R30 (СТАРЫЙ)	64201540		●																	



☉⇒	Description	Manf. Pt. N	Type	R30														31	
				1	2	3	4	5	6	7	8	9	10	11	12	13	14		15
<b>0800</b>	<b>КОРПУС</b>																		
0801	ДВЕРЦА ПЕРЕДНЯЯ	65000209		●															
0802	ПАНЕЛЬ БОКОВАЯ ЛЕВАЯ	65107907	100	●														05/06	
	ПАНЕЛЬ БОКОВАЯ ЛЕВАЯ	65107910	120	●														05/06	
	ПАНЕЛЬ БОКОВАЯ ЛЕВАЯ	65107896	35-45	●														05/06	
	ПАНЕЛЬ БОКОВАЯ ЛЕВАЯ	64200241	65	●															04/06
	ПАНЕЛЬ БОКОВАЯ ЛЕВАЯ	65107900	65	●														05/06	
	ПАНЕЛЬ БОКОВАЯ ЛЕВАЯ	65107903	85	●														05/06	
0803	ПАНЕЛЬ БОКОВАЯ ПРАВАЯ	65107906	100	●														05/06	
	ПАНЕЛЬ БОКОВАЯ ПРАВАЯ	65107909	120	●														05/06	
	ПАНЕЛЬ БОКОВАЯ ПРАВАЯ	65107899	65	●														05/06	
	ПАНЕЛЬ БОКОВАЯ ПРАВАЯ	65107902	85	●														05/06	
0804	КОМПЛЕКТ НАПРАВЛЯЮЩИХ R30	12077018		●															
0807	СИЛИКОН-1001U	64210200		●															
0809	ПРОКЛАДКА	65108149	35→65	●															
	ПРОКЛАДКА	64200264	85→120	●															
0810	ПРОКЛАДКА	64200254		●															
0811	ПАТРУБОК ДЫМОХОДА 100 мм	64201320	85→120	●															
	ПАТРУБОК ДЫМОХОДА 80 мм	64201319	45-65	●															
0812	ТЕПЛОИЗОЛЯЦИЯ 888X280X25	64201350	35-45	●														05/06	
	ТЕПЛОИЗОЛЯЦИЯ 888X345X25	64201351	65	●														05/06	
	ТЕПЛОИЗОЛЯЦИЯ 888X450X25	64201352	85	●														05/06	
	ТЕПЛОИЗОЛЯЦИЯ 888X500X25	64201353	100	●														05/06	
	ТЕПЛОИЗОЛЯЦИЯ 888X610X25	64201354	120	●														05/06	
0813	ТЕПЛОИЗОЛЯЦИЯ 395X635X25	64201355		●														05/06	
0814	КРЫШКА	64201356		●														05/06	
<b>5000</b>	<b>АКСЕССУАРЫ</b>																		
5001	РЕДУКТОР ДАВЛЕНИЯ ГАЗА	64901000		●															

R30

Gas-wall condensing boilers

## LIST OF THE ABBREVIATIONS

HW .....	: Hot water.
CW .....	: Cold water.
C .....	: Ceramic resistance (normal heating).
Ca .....	: Ceramic resistance (accelerated heating)
TP .....	: Immersion heater.
1F .....	: With fittings.
2F .....	: Without fittings.
3F .....	: With fittings and another outlet connection.
AMI .....	: With mixing valve.
SMI .....	: Without mixing valve.
PUISS .....	: Power of th appliance.
PN .....	: Appliance with normal pression.
LP .....	: Appliance with low pression.
PV .....	: Appliance with variable power.
PF .....	: Appliance with fixed power.

## IDENTIFICATION PLATE

### SERIAL NUMBER

<b>10 Characters :</b>	04 05 125 011		
		Sequential number	
		Manufacturing day	
		Year of manufacture	
<b>11 Characters :</b>	1 95 065004 - 31		
Month of manufacture :		Technical number of the appliance	
from 1 to 9 → Jan. to Sep.,		Sequential number	
O → Oct., N → Nov.,		Year of manufacture	
D → Dec.			
<b>19 Characters :</b>	08 05 0013199 900640031		
Year of manufacture		Product reference	
Month of manufacture		Sequential number	
<b>20 Characters :</b>	3675007 XX 2 07 070 00315		
Product reference		Sequential number	
Millenium of manufacture		Manufacturing day	
		Year of manufacture	
<b>21 Characters :</b>	3675007 XX 07 070 0000315		
Product reference		Sequential number	
Year of manufacture		Manufacturing day	